

LUZ DE SECTORES

VLS-46 Ultra

ALCANCE NOCTURNO HASTA 25 MN

La linterna VLS-46 Ultra es una luz de sectores LED de alta definición que puede alcanzar 6,2 MN de día y hasta 25 MN de noche, con un minuto de precisión por arco desde 5000 metros.

Se puede formar un conjunto de hasta siete proyectores. Cada uno utiliza una fuente de luz LED de alta potencia y la transforma en un haz de luz de 5º o 10º, según modelo. La VLS-46 Ultra usa un proyector para cada color y cada uno puede ser ajustado 5º o 10º de divergencia horizontal, según modelo. Cada proyector puede ser configurado de forma independiente tanto en ritmo como en intensidad.

Esta linterna se suministra con los cañones montados encima de una base, ya alineados y verificados desde fábrica. Se puede conseguir más intensidad superponiendo varios cañones o aumentar el ángulo de visibilidad cuando se colocan en forma de abanico.

APLICACIONES

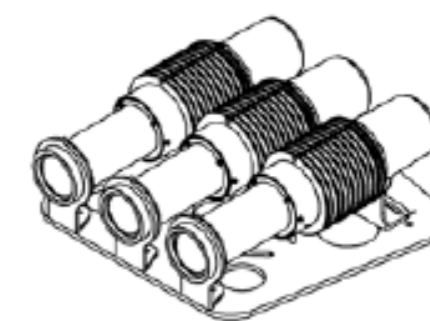
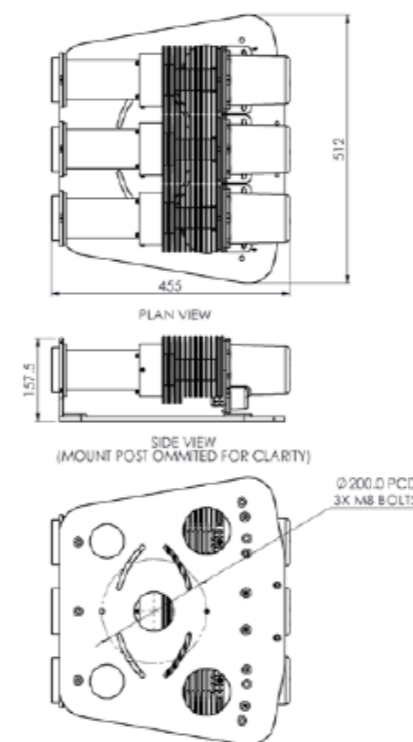
- Enfilaciones
- Entradas de puertos
- Marcación de peligros, delimitación de reservas marinas
- Definición de puntos de giro dentro de puertos
- Separación de tráfico
- Marcación de canales

CARACTERÍSTICAS Y VENTAJAS

Alcance	Hasta 6,2 MN de día Hasta 25 MN de noche
Estanqueidad	IP67
Programación	Con un control remoto infrarrojo opcional
Protección	Protección polaridad inversa
Resistencia	Soporta ráfagas de viento de 180 km/h
Precisión	Un minuto de precisión por arco desde 5000 metros
Intensidad Pico	Hasta 167.000 cd en blanco (5º)
Calidad	Según normas ISO 9001, ISO 14001 y recomendaciones IALA

OPCIONES

Monitorización AIS tipo 1 y 3
Sincronización GPS
Monitorización Vegaweb



ISOMETRIC VIEW



REAR VIEW

PROYECTOR 5º

	Rojo	Verde	Blanco
Intensidad pico (cd)	40.000	169.000	167.000
Potencia (W)	61	98	79

PROYECTOR 10º

	Rojo	Verde	Blanco
Intensidad pico (cd)	10.780	47.000	45.500
Potencia (W)	61	98	79

CONSTRUCCIÓN

Cuerpo	Aluminio anodizado
Base	Aluminio marino
Ópticas	Acrílico y cristal
Sellado	Sellado herméticamente con juntas tóricas
Peso	Proyector 5º - 4,5 kg Proyector 10º - 4,4 kg

AMBIENTE & CALIDAD

Certificados	ISO 9001:2000, Miembro Industrial IALA
Temperatura	Operación: -30ºC hasta +50ºC

EMISIÓN DE LUZ

Alcance	Hasta 6,2 MN de día Hasta 25 MN de noche
Divergencia vertical	3,6º @ 50% (5º) 7,2º @ 50% (10º)
Ajuste horizontal	0,5 a 5º (5º) 1 a 10º (10º)
Tensión operación	12 a 24 VDC
Colores disponibles	Rojo, blanco, verde
Fotocélula	Integrada y ajustable día/noche
Programación	Totalmente programable con cualquier destello

