

LUZ DE SECTORES

VLS-46

ALCANCE NOCTURNO HASTA 19 MN

La linterna VLS-46 es una luz de sectores con un alcance de hasta 3 MN de día y 19 MN de noche.

Se puede formar un conjunto de hasta siete proyectores. Cada uno utiliza una fuente de luz LED de alta potencia y la transforma en un haz de luz de 5° o 10°, según modelo. La VLS-46 usa un proyector para cada color e individualmente puede ajustarse con una divergencia horizontal de 5° o 10°, según modelo. Cada proyector puede ser configurado de forma independiente tanto en ritmo como en intensidad.

Esta linterna se suministra con los cañones montados encima de una base, ya alineados y verificados desde fábrica. Se puede conseguir más intensidad superponiendo varios cañones o aumentar el ángulo de visibilidad cuando se colocan en forma de abanico.

APLICACIONES

- Enfilaciones
- Entradas de puertos
- Marcación de peligros, delimitación de reservas marinas
- Definición de puntos de giro dentro de puertos
- Separación de tráfico
- Marcación de canales

CARACTERÍSTICAS Y VENTAJAS

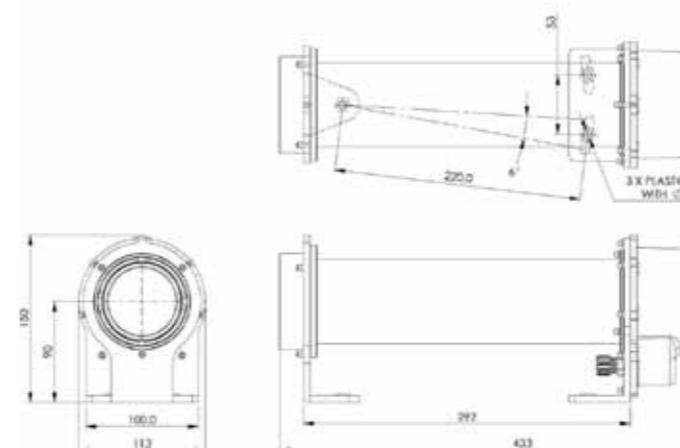
Alcance	Hasta 3 MN de día Hasta 19 MN de noche
Estanqueidad	IP67
Programación	Con un control remoto infrarrojo opcional
Protección	Protección polaridad inversa
Resistencia	Soporta ráfagas de viento de 180 km/h
Calidad	Según normas ISO 9001, ISO 14001 y recomendaciones IALA

OPCIONES

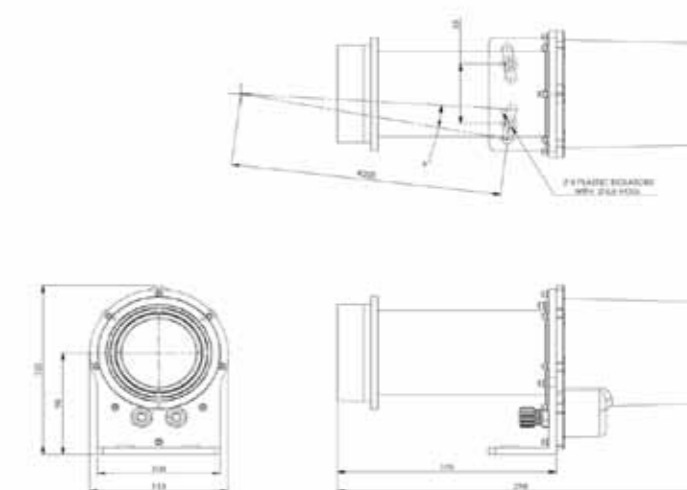
Monitorización AIS tipo 1 y 3
Sincronización GPS
Monitorización Vegaweb



VLS-46 Proyector 5°



VLS-46 Proyector 10°



PROYECTOR 5°

	Rojo	Verde	Blanco
Intensidad pico (cd)	9.000	8.300	14.800
Potencia (W)	3,3	4,6	4,6

PROYECTOR 10°

	Rojo	Verde	Blanco
Intensidad pico (cd)	2.300	2.140	3.480
Potencia	3,3	4,6	4,6

CONSTRUCCIÓN

Cuerpo	Aluminio marino anodizado
Base	Aluminio marino anodizado
Ópticas	Acrílico y cristal
Sellado	Sellado herméticamente con juntas tóricas
Peso	Proyector 5° - 2,4 kg Proyector 10° - 2,3 kg

AMBIENTE & CALIDAD

Certificados	ISO 9001:2015, ISO 14001:2015, Miembro Industrial IALA
Temperatura	Operación: -30°C hasta +50°C

EMISIÓN DE LUZ

Alcance	Hasta 3 MN de día Hasta 19 MN de noche
Divergencia vertical	3,6° @ 50% (5°) 7,2° @ 50% (10°)
Ajuste horizontal	0,5 a 5° (5°) 1 a 10° (10°)
Tensión operación	12 a 24 VDC (30 V máx)
Colores disponibles	Rojo, blanco, verde
Fotocélula	Integrada y ajustable día/noche
Programación	Totalmente programable con cualquier destello

