

LED KIT- LINTERNA AUTÓNOMA

M660

La linterna autónoma M660 proporciona hasta 4 MN a T=0,74. Esta linterna destaca por tener una batería de litio que puede extender su vida útil hasta ocho años. Además, se puede programar a través de la aplicación Bluetooth Control, desde una distancia de 50 metros.

La base y la lente de la linterna están fabricados en policarbonato de alta calidad resistente a los rayos UV. También tiene una divergencia vertical de hasta 8°.

Debido a su diseño, el producto puede soportar inmersiones, vibraciones, colisiones y luz solar intensa.

CARACTERÍSTICAS Y VENTAJAS

Alcance	Hasta 4 MN*
Estanqueidad	IP68
Montaje	Cuatro tipos de anclaje
Autonomía	Utiliza energía solar, sin toma eléctrica
Calidad	Según normas ISO 9001, ISO 14001 y recomendaciones IALA
Bluetooth	Se puede programar, comprobar el nivel de la batería, etc. desde una distancia de hasta 50 metros a través de una aplicación para Android e iOS mediante tecnología Bluetooth
Garantía	3 años

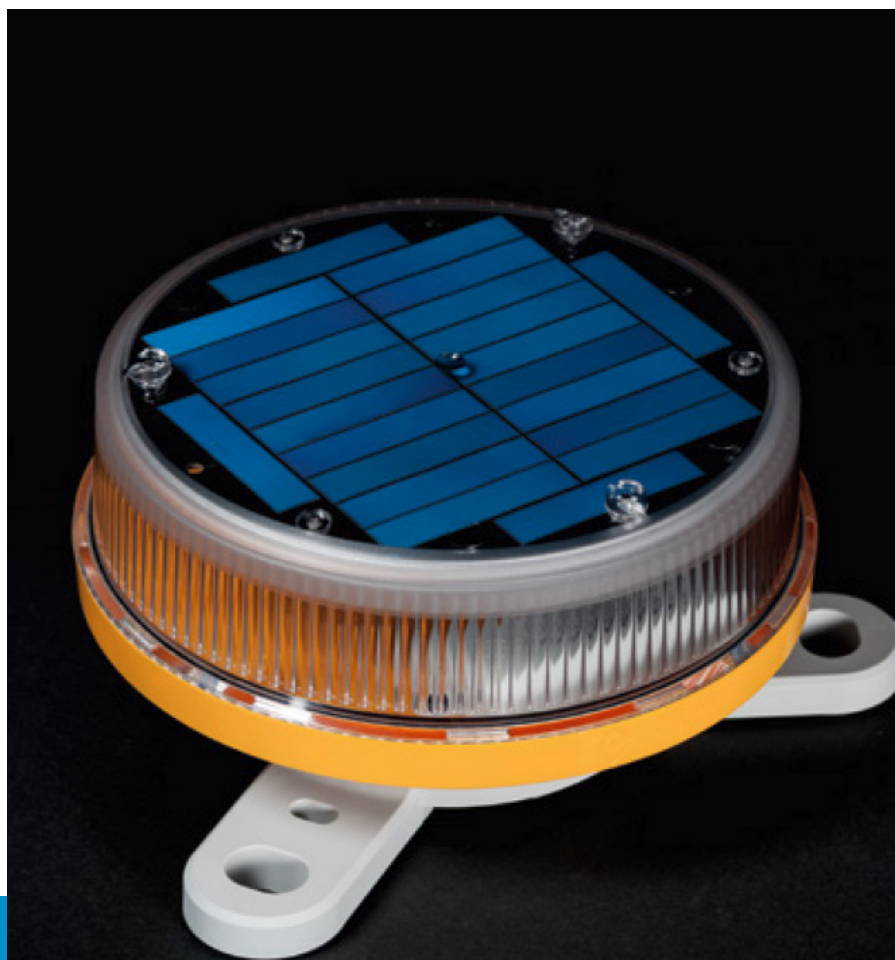
*El alcance diurno está sujeto al color, ritmo, ubicación y luz de fondo.

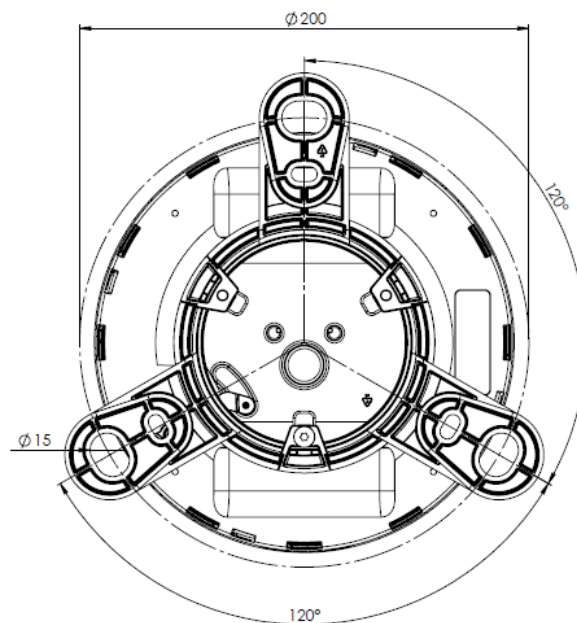
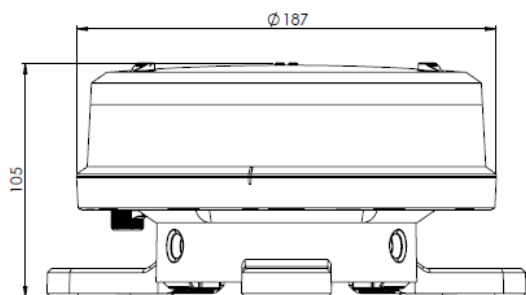
OPCIONES

Mando infrarrojos
Switch externo
Doble batería

APLICACIONES

- Balizas expuestas a temporales
- Luz fija en remolques
- Rompeolas y pantalanes en puertos deportivos
- Delimitación de zonas de obras
- Instalaciones provisionales
- Boyas de amarre
- Tuberías de dragado





CONSTRUCCIÓN

Panel Solar	Múltiples células de alta eficiencia con diodos de bypass y función de bloqueo. Incorpora MPPT que optimiza la colecta de luz
Óptica	Lente de policarbonato
Batería	Litio (IEC 61233). Doble batería opcional
Ventilación	Válvula en la base de la linterna. Compartimento baterías con ventilación GORE
Montaje	3 agujeros M6 para 150 mm y 3 agujeros M12 para 200 mm y sobre poste de 70 o 72 mm de diámetro
Sellado	Juntas de termoplástico
Peso	0,8 kg

AMBIENTE & CALIDAD

Certificados	ISO 9001:2015, ISO 14001:2015, Miembro Industrial IALA
Temperatura	Operación: -30 a 50°C

EMISIÓN DE LUZ Y FOTOVOLTAICO

Alcance nominal	Hasta 4 MN
Intensidad pico	Hasta 71 cd en blanco
Fuente de luz	LEDs
Divergencia vertical	8°
Colores disponibles	Rojo, verde, blanco, amarillo, azul
Programación	Más de 250 patrones de destello disponibles
Sincronización	No

INTENSIDADES EN CANDELAS (CD)

Rojo	Verde	Blanco	Ámbar	Azul
40	42	71	52	18

