

# LINTERNA ALIMENTACIÓN EXTERNA

## VLB-5

### ALCANCE NOMINAL HASTA 5,5 MN

La linterna VLB-5 es una linterna de señalización marítima de alimentación externa con un alcance de hasta 5,5 MN a T=0,74.

Este modelo de linterna se usa con fuentes de alimentación externas con una potencia de 12 V. Se caracteriza principalmente por soportar climas extremos.

### CARACTERÍSTICAS Y VENTAJAS

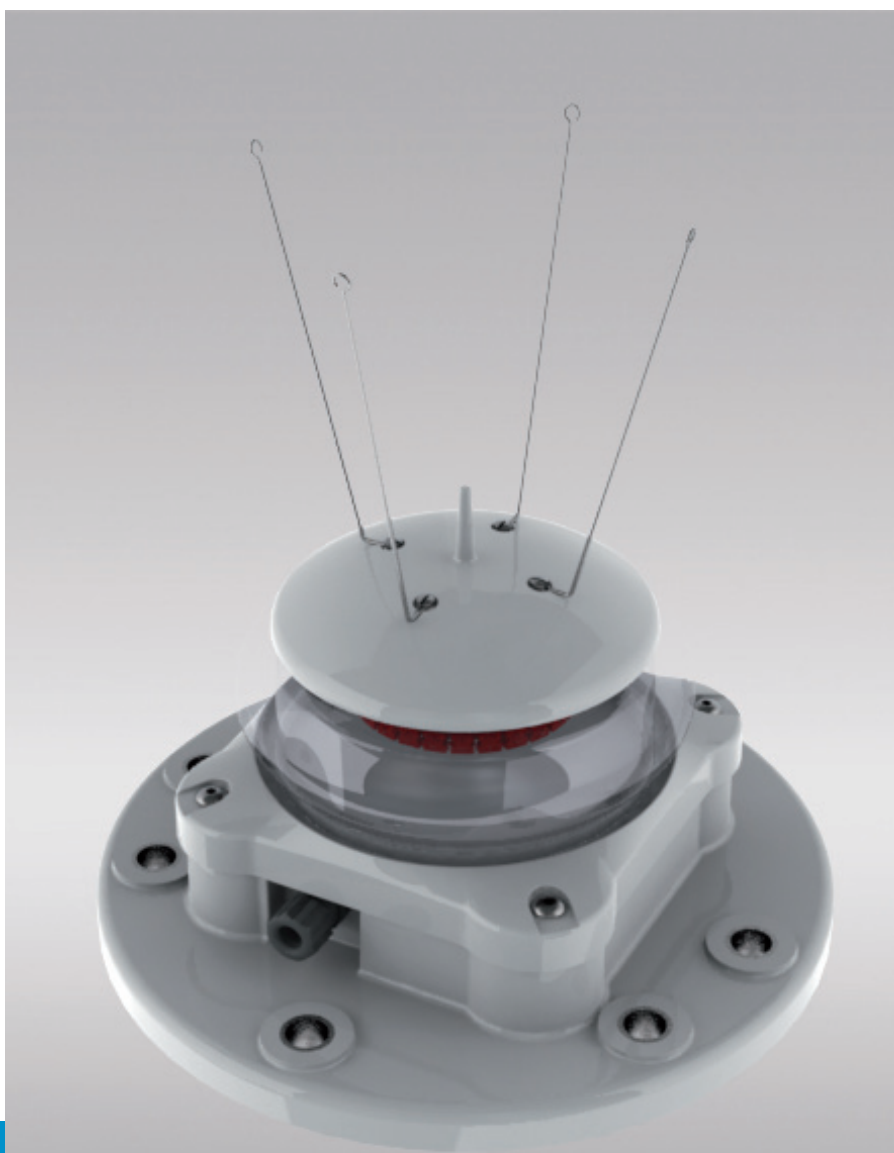
<b>Alcance</b>	Hasta 5,5 MN
<b>Estanqueidad</b>	IP68
<b>Programación</b>	Con un control remoto infrarrojo
<b>Calidad</b>	Según normas ISO 9001, ISO 14001 y recomendaciones IALA

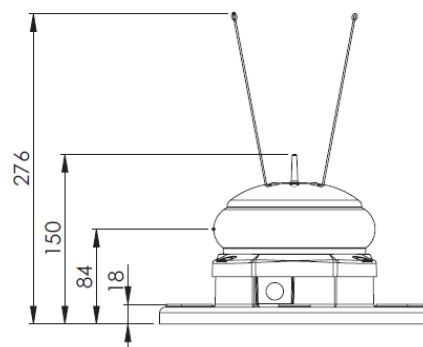
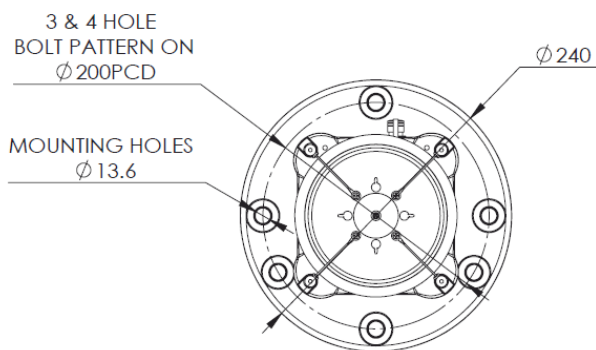
### OPCIONES

Sincronización GPS

### APLICACIONES

- Boyas y balizas cuyo alcance nominal es de 3 MN en zonas de elevada contaminación lumínica
- Balizaje de puertos y canales
- Balizamiento provisional
- Polígonos de acuicultura
- Balizas expuestas a temporales





#### CONSTRUCCIÓN

Óptica	Lente acrílica
Cuerpo	Nylon estabilizado UV
Base	Nylon 6/6 con 30% vidrio
Montaje	3 o 4 agujeros para pernos M12 en un diámetro de 200 mm
Peso	1 kg

#### EMISIÓN DE LUZ

Alcance nominal	Hasta 5,5 MN
Intensidad pico	Hasta 106 cd
Divergencia vertical	7° @ 50% de intensidad pico
Colores disponibles	Rojo, verde, ámbar, blanco y azul
Programación	Más de 250 patrones de destello disponibles
Voltaje	12 V
Consumo	8 W- 16 W

#### AMBIENTE & CALIDAD

Certificados	ISO 9001:2015, ISO 14001:2015, Miembro Industrial IALA
Temperatura	Operación: -40°C hasta +50°C

#### INTENSIDADES EN CANDELAS (CD)

Rojo	Verde	Blanco	Ámbar	Azul
140	129	150	94	45

