

LUZ DE ENFILACIÓN

LO 200H

ALCANCE NOMINAL HASTA 18 MN

El modelo LO 200H es una linterna LED de alta precisión con un alcance de hasta 18 MN a T=0,74. Gracias a su potente haz luminoso, esta linterna también se puede usar para aplicaciones que requieren visibilidad durante el día.

Se caracteriza por tener una divergencia vertical y horizontal de 8°. Cuenta con un controlador de LEDs integrado, pero requiere destellador y fotocélula externos. Se puede montar formando paneles de 4 o 6 linternas juntas. También dispone de una carcasa externa de policarbonato para proteger la óptica.

Está diseñada para aplicaciones que requieren luz unidireccional de alta potencia, como enfilaciones o entradas a puertos.

CARACTERÍSTICAS Y VENTAJAS

Alcance	Hasta 18 MN
Estanqueidad	IP66
Precisión	Tiene un visor de alineación
Programación	Con el control remoto de Sabik. También con el controlador Sabik Lighthouse
Calidad	Según normas ISO 9001, ISO 14001 y recomendaciones IALA
Garantía	2 años

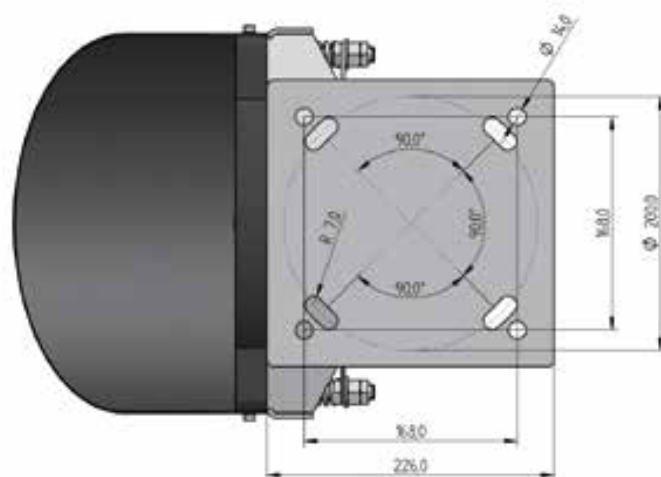
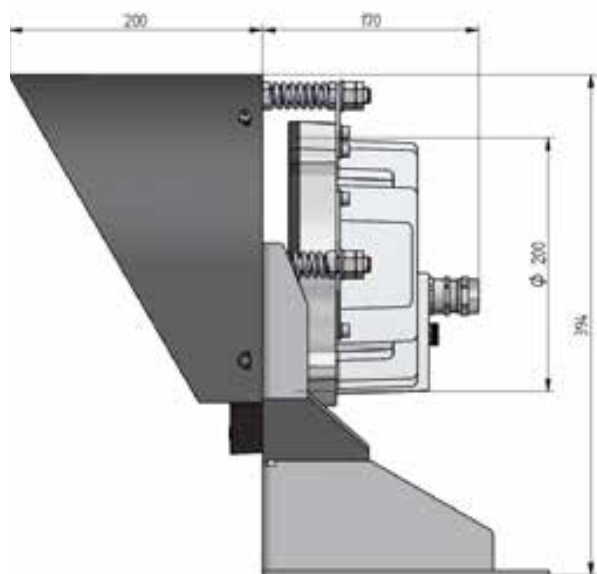
OPCIONES

Sincronización GPS
Monitorización
Destellador y fotocélula

APLICACIONES

- Enfilaciones
- Entradas de puertos
- Marcación de peligros, delimitación de reservas marinas
- Definición de puntos de giro dentro de puertos
- Separación de tráfico
- Marcación de canales





CONSTRUCCIÓN

Óptica	Policarbonato UV estabilizado
Cuerpo	Aluminio marino anodizado
Protector Solar	Aluminio IP66
Montaje	Cuatro agujeros para pernos M10
Peso	10 kg

EMISIÓN DE LUZ

Alcance nominal	Hasta 18 MN
Intensidad pico	100.000 cd en blanco
Divergencia horizontal y vertical	8° al 50% ($\pm 1^\circ$) de la intensidad pico 15° al 10% ($\pm 2^\circ$) de la intensidad pico
Colores disponibles	Rojo, blanco, verde, ámbar
Fotocélula	No tiene fotocélula ni destellador, pero sí un controlador de LEDs integrado
Programación	Totalmente programable con cualquier destello
Voltaje	20-30 V
Consumo	50 W a máx. intensidad

AMBIENTE & CALIDAD

Certificados	ISO 9001:2015, ISO 14001:2015, Miembro Industrial IALA
Temperatura	Operación: -40°C hasta +60°C

INTENSIDADES EN CANDELAS (CD)

Rojo	Verde	Ámbar	Blanco
50.000	70.000	50.000	100.000

