

LINTERNA LED

VLB-92

ALCANCE NOMINAL 13 a 22 MN

La linterna VLB-92 es una linterna de señalización marítima con haz de luz de 360º para uso en faros de medio y largo alcance. Su fuente de luz LED de alto rendimiento puede alcanzar hasta 22 MN con T=0,74T.

La VLB-92 es una linterna modular compuesta con un máximo de tres anillos. Múltiples unidades pueden ser apiladas para obtener el alcance necesario para una determinada aplicación.

La importancia de la VLB-92 reside en su excepcional capacidad para disipar calor, permitiendo una correcta gestión térmica de los LEDs de alta intensidad. Cada anillo de la VLB-92 puede emitir hasta 80.000 cd en destello fijo.

APLICACIONES

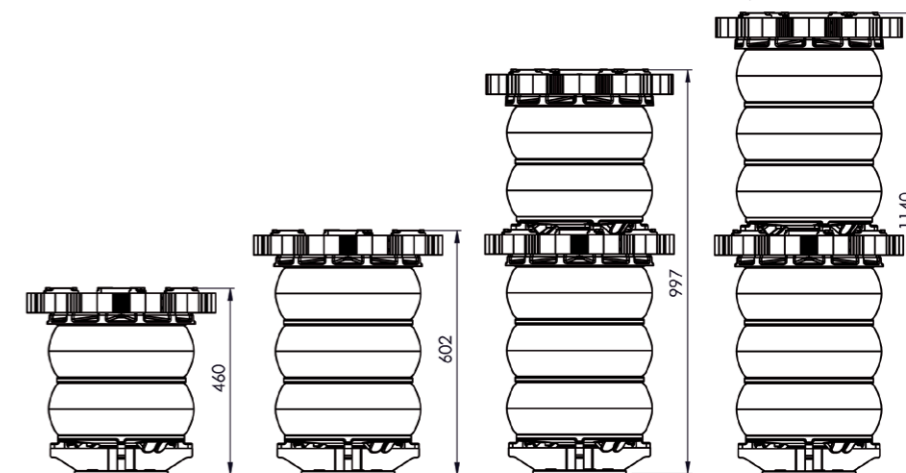
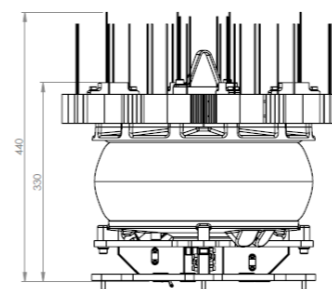
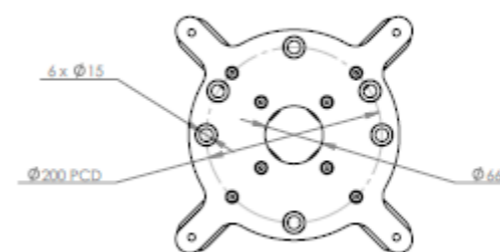
- Faros
- Balizas de largo alcance
- Entradas y bocanas de puertos
- Estuarios y canales de navegación
- Faros con energía limitada

CARACTERÍSTICAS Y VENTAJAS

Alcance	Hasta 22 MN
Estanqueidad	IP68
Potencia	96 LEDs por anillo
Sincronización	El retraso en la sincronización se puede configurar desde 0 a 9,9 segundos
Programación	Con un mando remoto por infrarrojos incluido
Calidad	Según normas ISO 9001, ISO 14001 y recomendaciones IALA

OPCIONES

Sincronización GPS
Monitorización Vegaweb



CONSTRUCCIÓN

Óptica	Lente acrílica
Fuente luz	96 LEDs por anillo
Base	Dos piezas de aluminio fundido de grado marino pintado
Montaje	6 agujeros Ø15 mm sobre un eje Ø200 mm
Peso	2 anillos, 38kg; 3 anillos, 47kg; 4 anillos, 72kg; 5 anillos, 81kg; 6 anillos, 90 kg

AMBIENTE & CALIDAD

Certificados	ISO 9001:2015, ISO 14001:2015, Miembro Industrial IALA
Temperatura	Operación: -30°C hasta +50°C

EMISIÓN DE LUZ

Alcance nominal	Hasta 22 MN
Intensidad efectiva	Desde 5800 cd a 240.000 cd
Divergencia vertical	0,8º o 1,6º @50% de intensidad
Voltaje	Disponible en 12 W nominal, 10 W hasta 18 W o 24 W, 20 W hasta 36 W
Colores LEDs disponibles	Blanco o ámbar
Programación	Control remoto Vega incluido

INTENSIDADES EN CANDELAS (CD)

Anillos	Blanco	Ámbar
1	80.000	23.566
2	160.000	47.133
3	240.000	70.700

