

LINTERNA ALIMENTACIÓN EXTERNA LED 350H

ALCANCE NOMINAL 18 MN

La LED 350H es una linterna LED de alimentación externa capaz de lograr alcances de hasta 18 MN a T=0,74. Fue diseñada para reemplazar a las balizas giratorias con un consumo de energía considerablemente menor. Con 100 W se alcanzan hasta 15.000 cd.

Esta linterna se caracteriza por tener un cuerpo robusto de aluminio y por su bajo consumo de energía, convirtiéndola en ideal para operar con energía solar y baterías. Puede estar configurada con hasta cinco anillos, con un máximo de 75.000 cd. Se puede conocer el estado de la linterna y programarla a través de la tecnología Bluetooth.

CARACTERÍSTICAS Y VENTAJAS

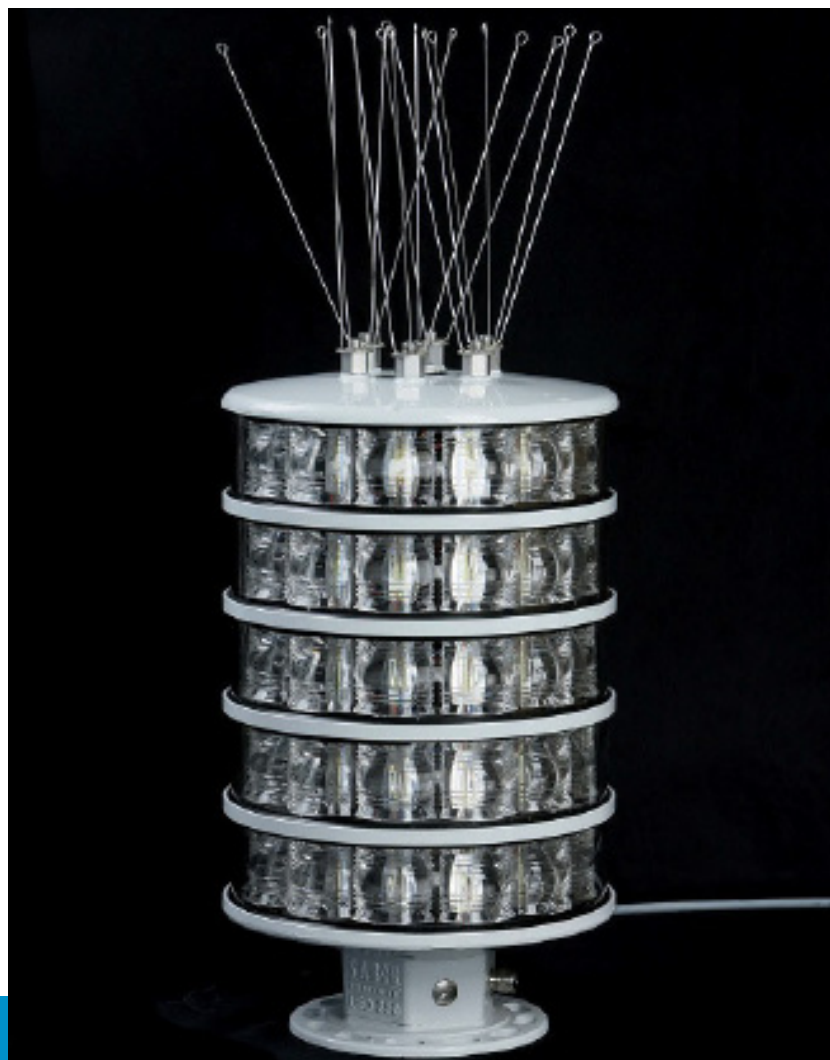
Alcance	Hasta 18 MN
Estanqueidad	IP67
Programación	Con el control remoto de Sabik o interfaz USB/IR
Bluetooth	Se puede programar, comprobar el nivel de la batería, etc. desde una distancia de hasta 50 metros a través de una aplicación para Android e iOS mediante tecnología Bluetooth
Calidad	Según las normas ISO 9001, ISO 14001 y recomendaciones IALA
Garantía	2 años

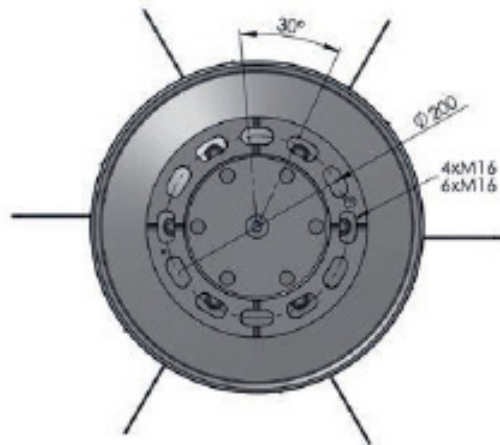
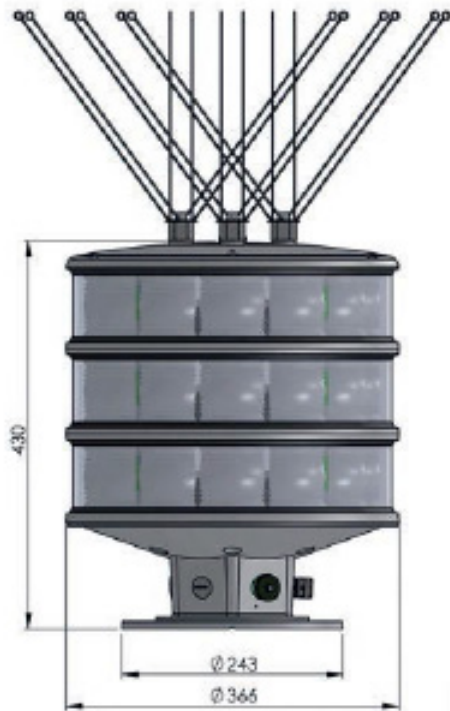
OPCIONES

Sincronización GPS
Monitorización

APLICACIONES

- Instalaciones fijas
- Reemplazo de las balizas giratorias





CONSTRUCCIÓN

Óptica	Policarbonato UV estabilizado de 350 mm de diámetro
Cuerpo	Aluminio
Montaje	3 o 4 agujeros para pernos M12 en un diámetro de 200 mm
Peso	12 kg para una unidad de un solo anillo. 4 kg por cada anillo adicional
Cargador	Regulador 16 A para conexión directa a panel solar

EMISIÓN DE LUZ

Alcance nominal	Hasta 18 MN
Divergencia vertical	1.5° @ 50 % ($\pm 0.3^\circ$) de la intensidad pico 3° @ 10 % ($\pm 0.5^\circ$) de la intensidad pico
Colores disponibles	Blanco, rojo y verde
Programación	Totalmente programable con cualquier destello
Voltaje	20-32 V
Consumo	100 W por anillo a máx. intensidad

AMBIENTE & CALIDAD

Certificados	ISO 9001:20015, ISO 14001:2015, Miembro Industrial IALA
Temperatura	Operación: -40° a $+60^\circ$ C

INTENSIDADES EN CANDELAS (CD)*

Anillos	Rojo	Verde	Blanco
1 - 100 W	4500	8000	15000
2 - 200 W	9000	16000	30000
3 - 300 W	13500	24000	45000
4 - 400 W	18000	32000	60000
5 - 500 W	22500	40000	75000

