

LINTERNA ALIMENTACIÓN EXTERNA LED 110

ALCANCE NOMINAL 4 MN

La LED 110 es una linterna LED de alimentación externa con un alcance de 4 MN a T= 0.74. Esta linterna, con una divergencia vertical de 8º, cuenta con un destellador integrado con interruptor para luz diurna y cargador de panel solar de 2 A.

El uso de tecnología LED de alta potencia configura esta linterna con un excelente rendimiento. Las LED 110 están fabricadas de policarbonato, de modo que son duraderas y ligeras.

CARACTERÍSTICAS Y VENTAJAS

Alcance	Hasta 4 MN
Estanqueidad	IP67
Programación	Con el control remoto de Sabik, una PDA o USB para PC
Calidad	Según normas ISO 9001, ISO 14001 y recomendaciones IALA
Garantía	2 años

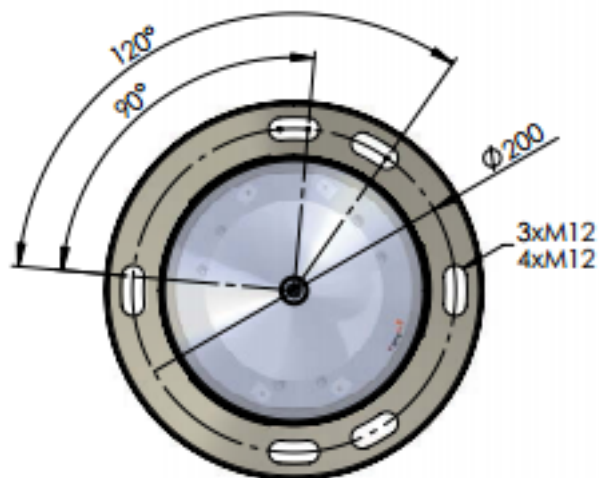
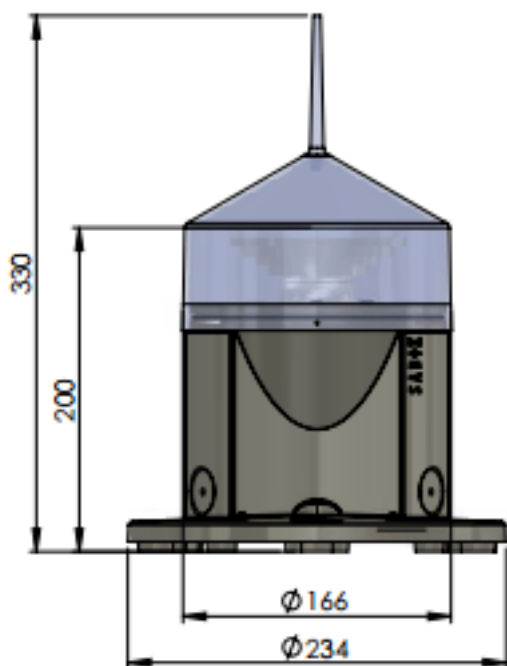
OPCIONES

Sincronización GPS
Monitorización GSM

APLICACIONES

- Boyas y balizas de pequeñas dimensiones





CONSTRUCCIÓN

Óptica	Policarbonato UV estabilizado
Cuerpo	Policarbonato UV estabilizado
Montaje	3 o 4 agujeros para pernos M12 en un diámetro de 200mm o 3 para pernos M8 en uno de 150 mm
Peso	2 kg
Cargador	Regulador 2 A para conexión directa a panel solar

EMISIÓN DE LUZ

Alcance nominal	4 MN
Intensidad pico	Hasta 50 cd en color blanco
Divergencia vertical	8° @ 50 % ($\pm 1^\circ$) de la intensidad pico
Colores disponibles	Rojo, verde, blanco, ámbar
Programación	Totalmente programable con cualquier destello
Voltaje	9-30 V
Consumo	Máx. 1,3 W

AMBIENTE & CALIDAD

Certificados	ISO 9001:20015, ISO 14001:2015, Miembro Industrial IALA
Temperatura	Operación: -40 a 60°C

INTENSIDADES EN CANDELAS (CD)

Rojo	Verde	Blanco	Ámbar
40	40	50	45

