

LED KIT- LINTERNA AUTÓNOMA VLB-5

ALCANCE NOMINAL HASTA 5,5 MN

La linterna VLB-5 es una linterna de señalización marítima autónoma compacta con un alcance de hasta 5,5 MN a T=0,74.

Esta linterna consta de cuatro paneles solares y contiene en su interior un regulador solar y una batería.

Este modelo de linterna incluye un nuevo tipo de batería AGM (fibra de vidrio con alta capacidad de absorción). Se caracteriza principalmente por soportar temperaturas extremas.

El cabezal de la linterna incorpora: fotocélula, receptor IR y la electrónica del control de destello.

CARACTERÍSTICAS Y VENTAJAS

Alcance	Hasta 5,5 MN*
Estanqueidad	IP68
Programación	Con un control remoto infrarrojo
Autonomía	Utiliza energía solar, sin toma eléctrica
Calidad	Según normas ISO 9001, ISO 14001 y recomendaciones IALA

*El alcance diurno está sujeto al color, ritmo, ubicación y luz de fondo.

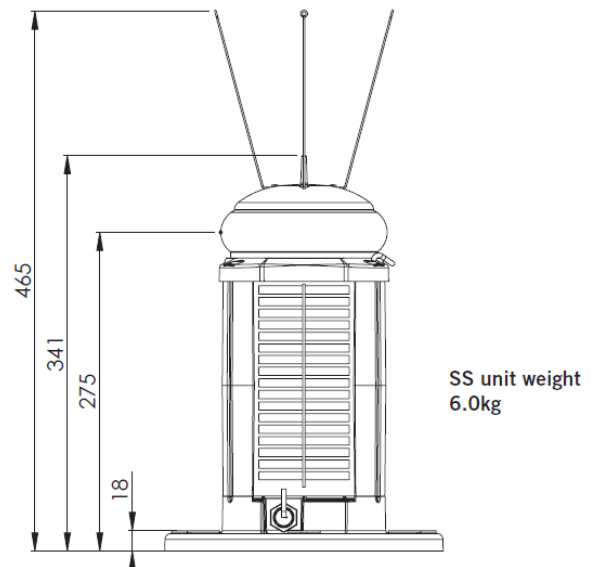
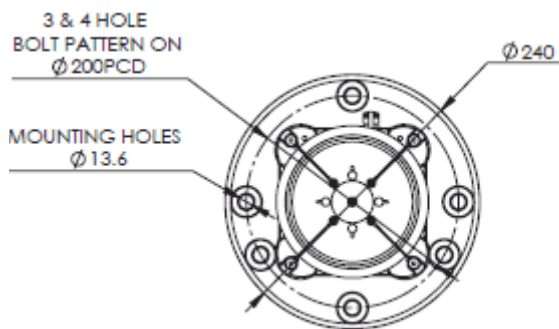
OPCIONES

Sincronización GPS
Monitorización GSM
Baterías de alto rendimiento

APLICACIONES

- Boyas y balizas cuyo alcance nominal es de 3MN en zonas de elevada contaminación lumínica
- Balizaje de puertos y canales
- Balizamiento provisional
- Polígonos de acuicultura
- Balizas expuestas a temporales





CONSTRUCCIÓN

Panel Solar	4 x 2 W paneles monocristalinos
Óptica	Lente acrílica
Cuerpo	Nylon estabilizado UV
Batería	12 Ah 12V o 24 Ah 12 V
Base	Nylon 6/6 con 30% vidrio
Montaje	3 o 4 agujeros para pernos M12 en un diámetro de 200 mm
Peso	6 kg

EMISIÓN DE LUZ Y FOTOVOLTAICO

Alcance nominal	Hasta 5,5 MN
Intensidad pico	Hasta 177 cd
Fuente de luz	LEDs
Divergencia vertical	7º @ 50% de intensidad pico
Colores disponibles	Rojo, verde, ámbar, blanco y azul
Programación	Más de 250 patrones de destello disponibles

AMBIENTE & CALIDAD

Certificados	ISO 9001:2015, ISO 14001:2015, Miembro Industrial IALA
Temperatura	Operación: -40°C hasta +50°C

INTENSIDADES EN CANDELAS (CD)

Rojo	Verde	Blanco	Ámbar
140	129	150	94

