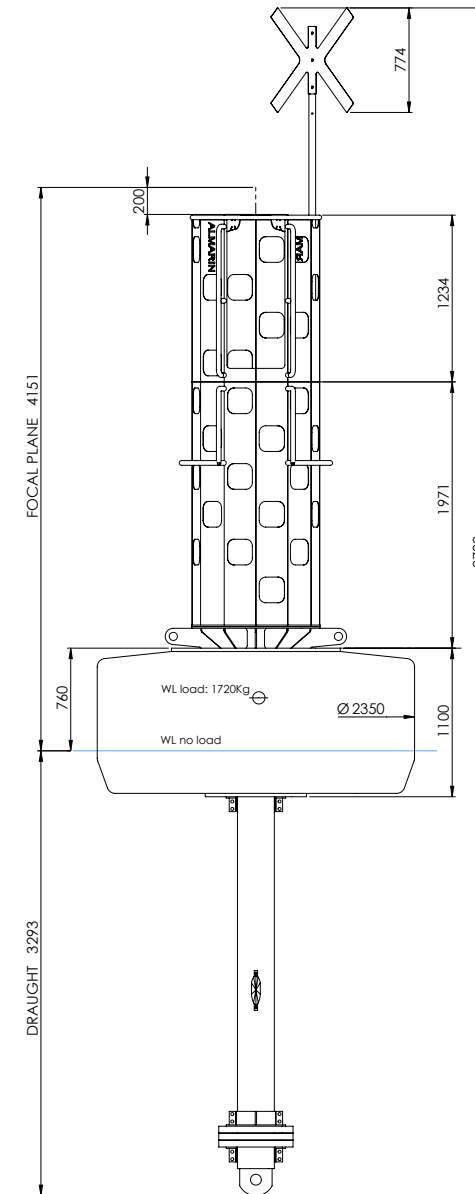




# BOYAS GUIA G2400TW3



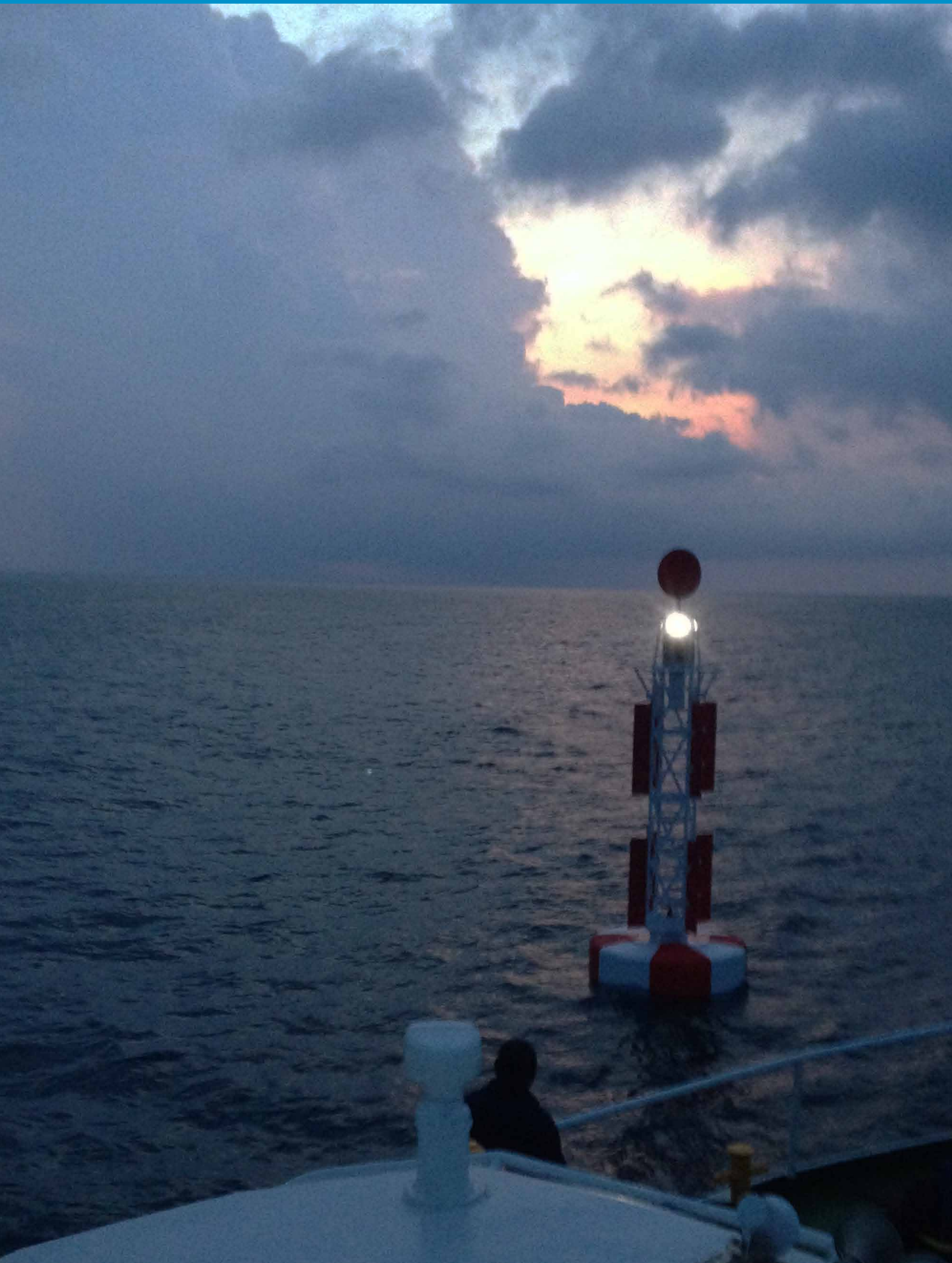
## PRESTACIONES CON CASTILLETE 3 m

Modelos	G2400TW3	G2400TLW3
<b>Diámetro flotador</b>	2,40 m	2,40 m
<b>Altura flotador</b>	1,10 m	1,50 m
<b>Desplazamiento</b>	44,43 kg/cm	44,43 kg/cm
<b>Peso total boya</b>	1525 kg	1650 kg
<b>Francobordo Mínimo Recomendado</b>	0,37 m	0,50 m
<b>Carga FMR</b>	1718 kg	2793 kg
<b>Plano focal</b>	4,15 m	4,53 m
<b>Contrapeso</b>	210 kg	210 kg

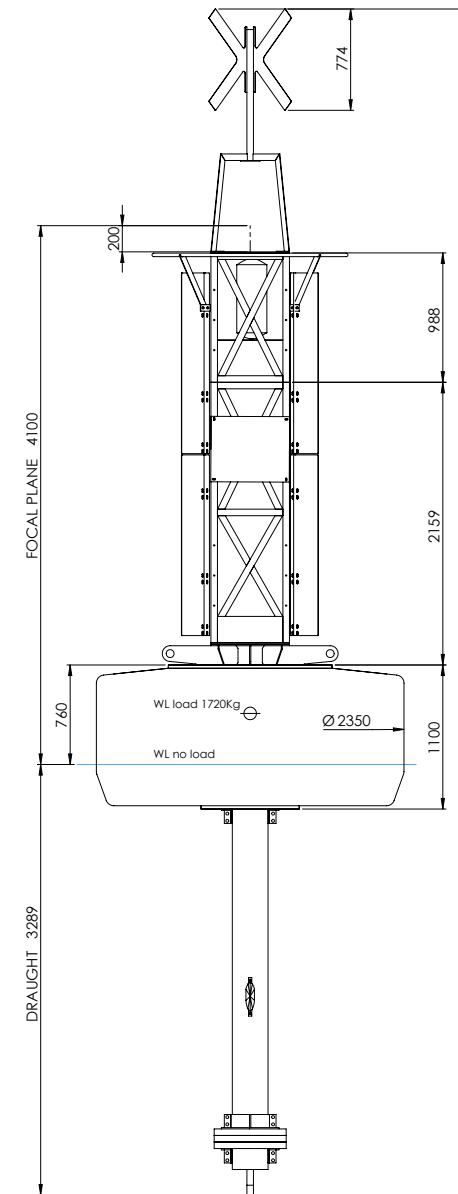
\* Estos datos son aproximados.







## BOYAS GUIA G2400T3



### PRESTACIONES CON CASTILLETE 3 m

Modelos	G2400T	G2400TL3
<b>Diámetro flotador</b>	2,40 m	2,40 m
<b>Altura flotador</b>	1,10 m	1,50 m
<b>Desplazamiento</b>	44,43 kg/cm	44,43 kg/cm
<b>Peso total boya</b>	1525 kg	1650 kg
<b>Francobordo Mínimo Recomendado</b>	0,37 m	0,50 m
<b>Carga FMR</b>	1718 kg	2793 kg
<b>Plano focal</b>	4,10 m	4,48 m
<b>Contrapeso</b>	210 kg	210 kg

\* Estos datos son aproximados.

