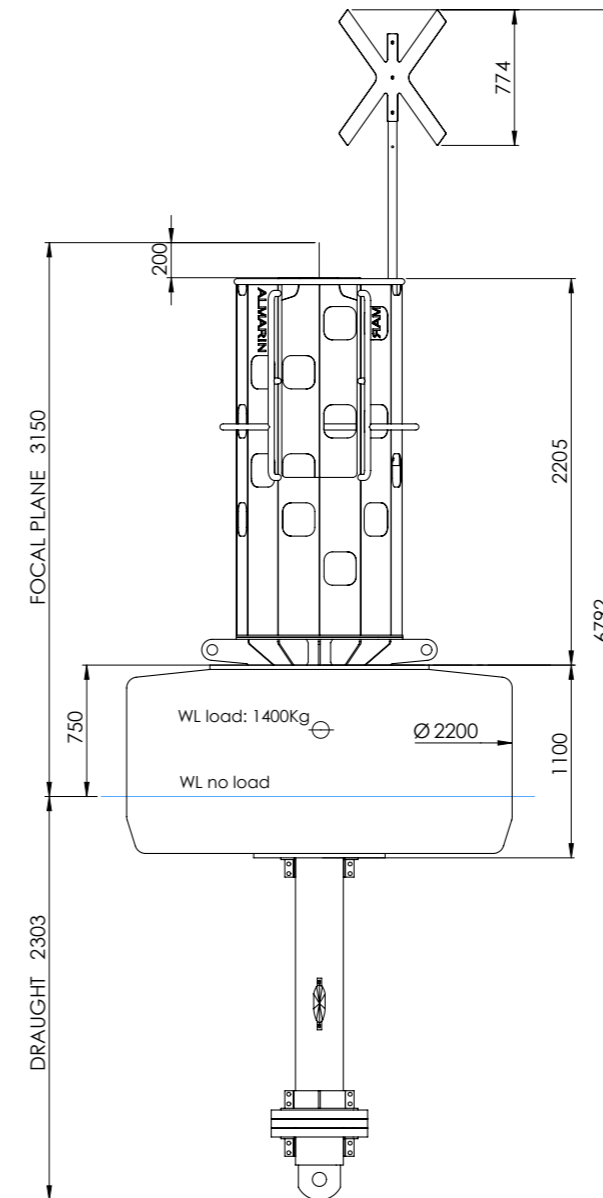




G2200TW2



PRESTACIONES CON CASTILLETE 2 m

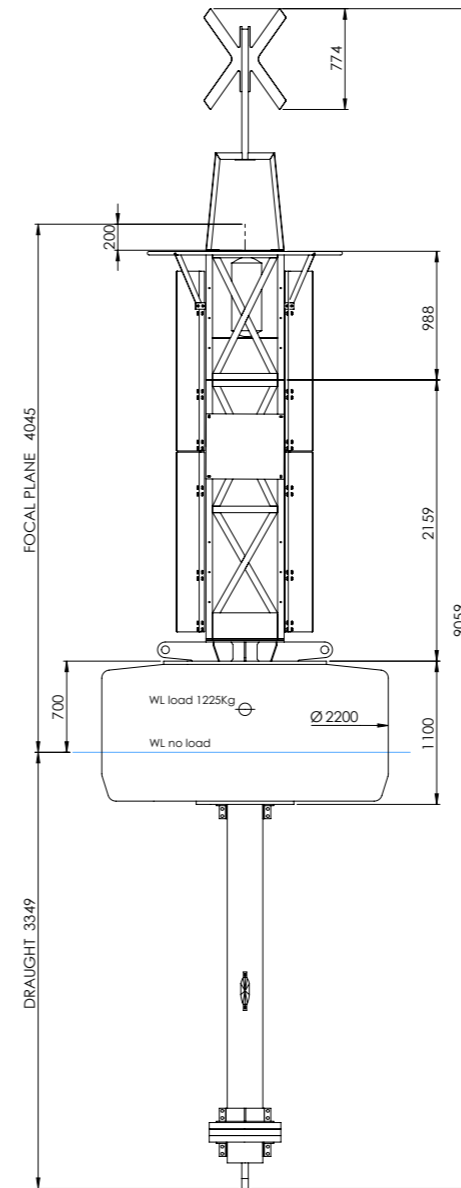
Modelo	G2200TW2
Diámetro flotador	2,20 m
Altura flotador	1,10 m
Desplazamiento	37,33 kg/cm
Peso total boya	1325 kg
Francobordo Mínimo Recomendado	0,37 m
Carga FMR	1400 kg
Plano focal	3,15 m
Contrapeso	210 kg

* Estos datos son aproximados.





BOYAS GUIA G2200T3



PRESTACIONES CON CASTILLETE 3 m

Modelos	G2200T3	G2200TL3
Diámetro flotador	2,20 m	2,20 m
Altura flotador	1,10 m	1,50 m
Desplazamiento	37,33 kg/cm	37,33 kg/cm
Peso total boya	1500 kg	1600 kg
Francobordo Mínimo Recomendado	0,37 m	0,50 m
Carga FMR	1225 kg	2133 kg
Plano focal	4,05 m	4,42 m
Contrapeso	210 kg	210 kg

* Estos datos son aproximados.

