

# LED KIT- LANTERNA AUTÓNOMA M850

## ALCANCE NOMINAL 3 a 6 MN

A lanterna autônoma M850 é uma luz LED muito potente que alcança até 6 MN com T=0,74. Os painéis solares integrados, a bateria, os componentes eletrônicos e a fonte de luz LED são combinados em uma unidade compacta e independente que requer mínima manutenção.

A base e a cabeça da lanterna são feitas de policarbonato de alta qualidade, resistente aos raios UV. Seu chassi de alumínio marinho extrudado proporciona grande robustez ao produto.

Na parte superior da lanterna, há um display LED que permite acessar facilmente os dados da configuração e o estado da bateria.

Devido ao seu design, o produto pode suportar imersões, vibrações, colisões e intensa luz solar.

## APLICAÇÕES

- Bóias de sinalização
- Pontões em marinas
- Delimitação de zonas de obras
- Instalações provisórias
- Sinalização de canais
- Bóias de amarração
- Tubo de dragagem
- Bóias oceanográficas em alto-mar

## CARACTERÍSTICAS E VANTAGENS

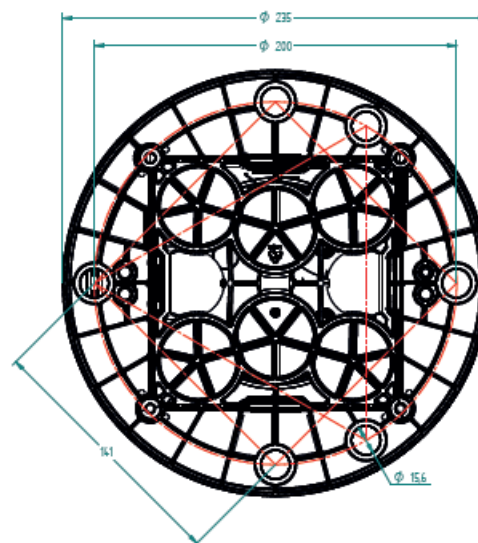
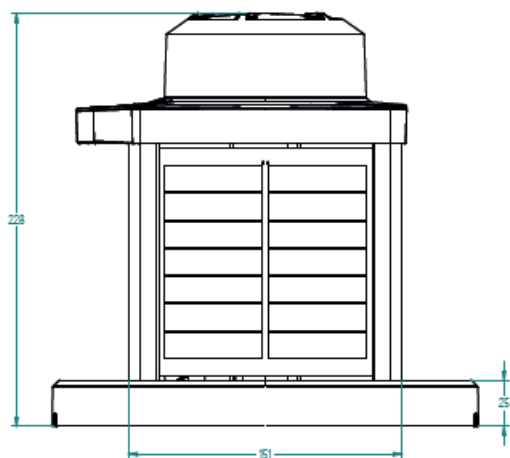
<b>Alcance</b>	Até 6 MN*
<b>Estanqueidade</b>	IP68
<b>Programação</b>	Com controle remoto infravermelho opcional
<b>Autonomia</b>	Utiliza energia solar, sem necessidade de conexão elétrica
<b>Qualidade</b>	De acordo com as normas ISO 9001, ISO 14001 e recomendações IALA
<b>Garantia</b>	3 anos (bateria 1 ano)

\*O alcance diurno depende da cor, ritmo, localização e luz de fundo.

## OPÇÕES

Sincronização GPS  
Monitorização GSM  
Controle Bluetooth  
Porto de carga externo





#### CONSTRUÇÃO

<b>Painel Solar</b>	Células de alta eficiência; 4 x 1,7 W
<b>Óptica</b>	Lente de policarbonato
<b>Corpo</b>	Alumínio
<b>Montagem</b>	3, 4 ou 5 furos para parafusos M12 em um diâmetro de 200 mm
<b>Peso</b>	5 ou 6,5 kg, dependendo do modelo da bateria
<b>Bateria</b>	Bateria 72 Wh ou 96 Wh, substituível e reciclável

#### EMIÇÃO DE LUZ E FOTOVOLTAICO

<b>Alcance nominal</b>	3 a 6 MN
<b>Intensidade pico</b>	Até 445 cd em branco
<b>Divergência vertical</b>	8°
<b>Cores disponíveis</b>	Vermelho, verde, branco, amarelo
<b>Programação</b>	Mais de 250 ritmos disponíveis

#### AMBIENTE & CALIDADE

<b>Certificados</b>	ISO 9001:2015, ISO 14001:2015, Membro Industrial IALA
<b>Temperatura</b>	-30 até 50°C

#### INTENSIDADES MÁXIMAS EM CANDELAS (CD)

Vermelho	Verde	Branco	Amarelo
239	290	445	320