

LINTERNA ALIMENTACIÓN EXTERNA

M44

ALCANCE NOMINAL HASTA 15 MN

La linterna de señalización marítima M44 está compuesta con un solo anillo y tiene un alcance desde 6 MN hasta 15 MN. La M44 está disponible con tres tipos de divergencia vertical: de 2,5º, 5º y 10º.

El cuerpo de aluminio marino disipa el calor generado por los LEDs y un regulador interno estabiliza la alimentación, asegurando la vida útil máxima de los LEDs.

Además, se puede conocer el estado de la linterna y programarla a través de la aplicación Sabik Bluetooth, desde una distancia de 50 metros.

CARACTERÍSTICAS Y VENTAJAS

Alcance	Hasta 15 MN*
Estanqueidad	IP67
Programación	Con un control remoto infrarrojo
Bluetooth	Se puede programar, comprobar el nivel de la batería, etc. desde una distancia de hasta 50 metros a través de una aplicación para Android e iOS mediante tecnología Bluetooth
Calidad	Según normas ISO 9001, ISO 14001 y recomendaciones IALA
Garantía	3 años

*El alcance diurno está sujeto al color, ritmo, ubicación y luz de fondo.

OPCIONES

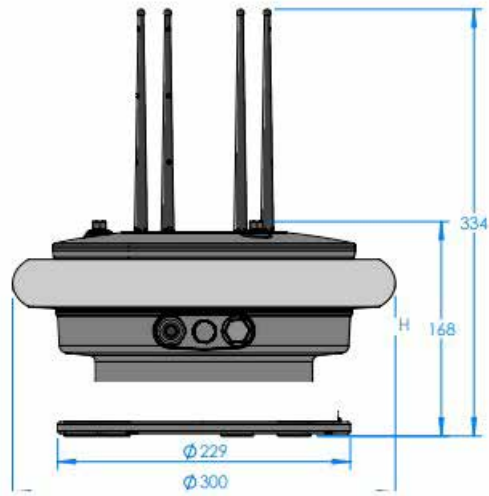
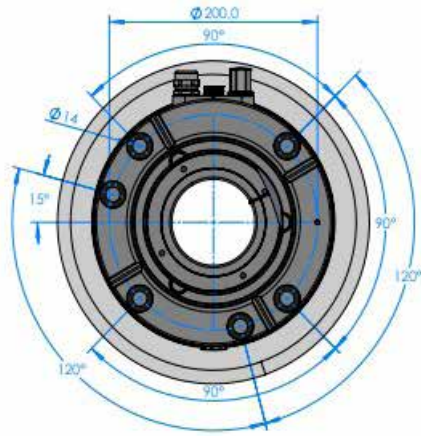
Sincronización GNSS

Monitorización LightGuard LTE-M

APLICACIONES

- Faros y balizas de largo alcance
- Plataformas fijas





CONSTRUCCIÓN

Óptica	Polimetilmetacrilato (PMMA)
Cuerpo	Aluminio
Peso	5,6 kg

EMISIÓN DE LUZ

Alcance nominal	Hasta 15 MN
Intensidad pico	Hasta 38.000 cd en blanco (1 anillo)
Divergencia vertical	2,5º al 50% de la intensidad pico
Colores disponibles	Rojo, verde, blanco y ámbar
Programación	Cualquier ritmo IALA y 1 ritmo personalizado
Voltaje	24 V
Consumo	110-115W

AMBIENTE & CALIDAD

Certificados	ISO 9001:2015, ISO 14001:2015, Miembro Industrial IALA
Temperatura	-30ºC hasta +50ºC

INTENSIDAD EN CANDELAS (CD)

DVº	Rojo	Verde	Blanco	Ámbar
2,5º	13.000	16.000	21.500	12.000
5º	7.000	9.000	12.500	6.500
10º	3.500	4.500	6.000	3.400

