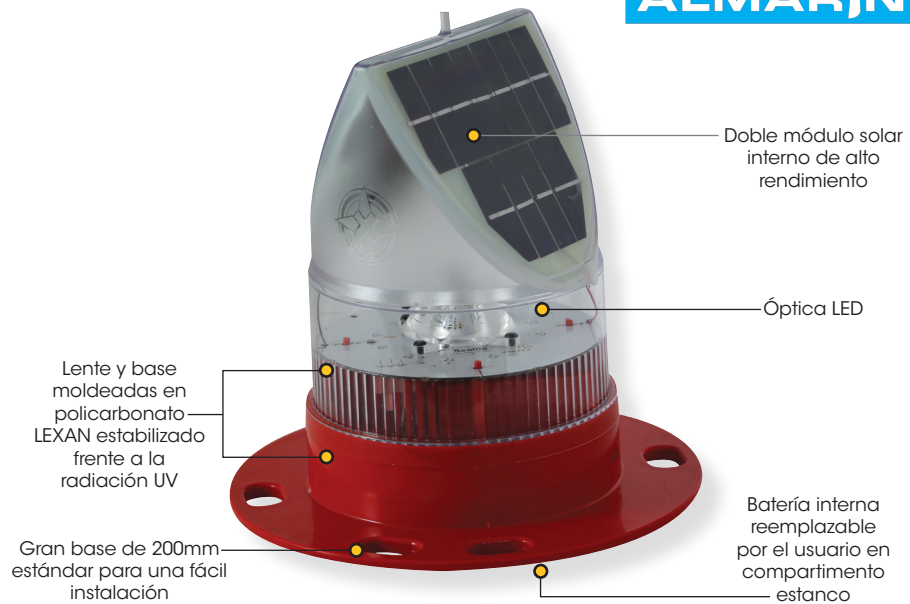


Linterna Solar Marina 2-3NM+

SL-70

Este equipo cumple con los requerimientos de la U.S. Coast Guard 33 CFR part 66



Ventajas de Sealite

- Programación IR
- Funcionamiento fiable todo el año en zonas de baja radiación solar
- 256 códigos de ritmos IALA
- Batería reemplazable sellada en compartimento estanco
- Batería NiMH de larga duración y amplio rango de temperaturas
- Múltiples ajustes de intensidad
- Interruptor ON/OFF de almacenamiento
- Estanqueidad IP68

La SL-70 Sealite es la única capaz de 'seguir el sol' y funcionar de forma fiable en condiciones de poca luz solar. La SL-70 ha demostrado funcionar como una linterna compacta para boya y con alcance de 2-3 millas náuticas en diversos entornos de poca luz solar, como en Gran Bretaña, Canadá y Europa.

Fabricada en resistente y duradero policarbonato y utilizando los más recientes LEDs de alta intensidad, la linterna SL70 cuenta con un doble panel solar de alto rendimiento incorporado en las lentes Sealite de última generación. Estos paneles están en ángulo para obtener la máxima captación de luz solar, permitiendo que la unidad funcione de manera fiable en una amplia gama de entornos de poca luz solar.

La SL-70 puede instalarse en minutos y no requiere intervención de ningún técnico. Los códigos de ritmos se seleccionan fácilmente por el usuario, y la linterna tiene un permanente interruptor de ON/OFF para un fácil almacenamiento.

La SL-70 viene de serie con sus interruptores giratorios para la selección de los códigos de ritmos o realizar los ajustes de intensidad. No obstante, la linterna puede suministrarse con un mando programador por IR con funcionalidades añadidas, entre ellas, selección del código de ritmo, diagnósticos de batería y ajuste de niveles lux.

Sincronización GPS opcional

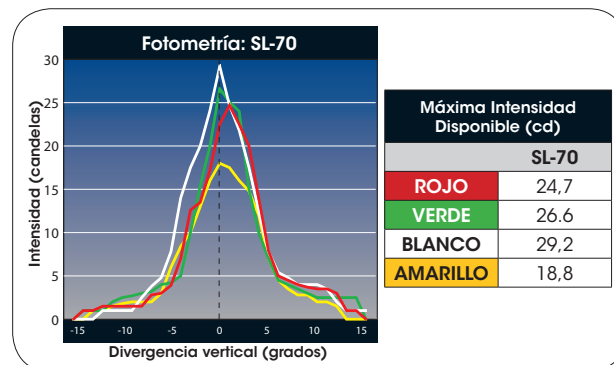
La SL-70 está disponible en opción con sincronización por GPS. Dos (2) o más linternas pueden sincronizarse con el mismo ritmo a través de un módulo interno GPS. Cuando los ritmos de las linternas están sincronizados pueden distinguirse claramente de otras ayudas a la navegación y de la iluminación de fondo, ideal para ríos, bocanas, canales y acuicultura.

Configuración Linterna opcional

En regiones de alta insolación solar los ajustes de intensidad de la SL-70 pueden incrementarse para obtener un alcance de >3 millas náuticas (dependiendo del color).

Batería de Mayor Capacidad Opcional

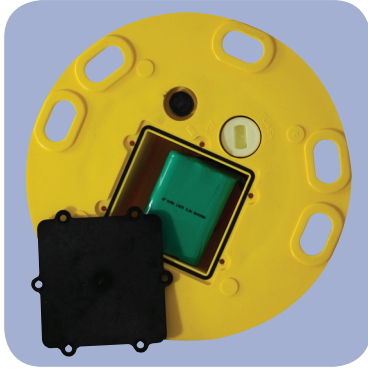
En regiones donde se requiere una autonomía adicional, la SL-70 se puede suministrar con una batería de mayor capacidad de 16Ah - esto amplía en gran medida su autonomía.



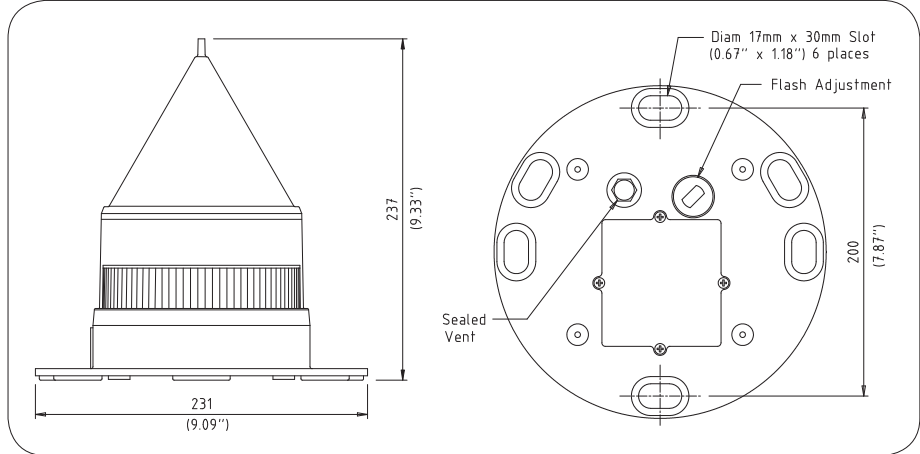
Linterna Solar Marina 2-3NM+

SL-70

V1_2015



Batería reemplazable



ESPECIFICACIONES * SL-70

Características Lumínicas

Fuente de Luz
Colores Disponibles
Intensidad Máxima Típica (cd)†
Alcance Visible (MN)

Divergencia Horizontal (grados)
Divergencia Vertical (grados)
Códigos de Ritmos Disponibles
Ajustes de Intensidad
Vida útil de LED (horas)

Características Eléctricas

Consumo de Corriente (mA)
Protección del Circuito
Voltaje Nominal (V)
Autonomía (días)
Rango de Temperatura

Características Solares

Tipo de Módulo Solar
Potencia (vatios)

Suministro de Energía

Tipo de Batería
Capacidad de la Batería (Ah)
Voltaje Nominal (V)

Características Físicas

Material de la Estructura
Material de la Lente
Diámetro de la Lente (mm/pulgadas)
Diseño de la lente
Montaje
Altura (mm/pulgadas)
Anchura (mm/pulgadas)
Peso (Kg/lbs)
Vida útil del producto

Certificaciones

CE

IALA
Certificación de Calidad
Estanqueidad

Propiedad Intelectual

Marcas Comerciales

Garantía *

Opciones Disponibles

LED
Rojo, Verde, Blanco, Amarillo, Azul
Rojo - 24,7 Verde - 29,2 Blanco - 26,6 Amarillo - 18,8
AT @ 0,74: 2-3+
AT @ 0,85: 2,3-3,5+
360
7
Hasta 256 recomendados por la IALA (seleccionable por el usuario)
Ajustable en incrementos del 25%
>100.000

Consulte Sealite Power Calculator
Integrado
3,6
>30 (14 horas de oscuridad, 12,5% ciclo de trabajo)
-40 a 80°C

Policristalino
2,5 (2 x 1.25watt)

Alto grado NIMH
8
3,6

Polycarbonato LEXAN® estabilizado frente a los rayos UV
Polycarbonato LEXAN® estabilizado frente a los rayos UV
150 / 5⁷/₈
Óptica de un solo LED
Base de 200 mm de 3 y 4 posiciones
240 / 9¹/₂
231 / 7¹/₈
1,4 / 3¹/₈ (SL-70-16AH 1,6 / 3¹/₂)
Hasta 12 años

ANSI C63.4-2009, EN61000-6-3:2007, EN61000-6-1:2007,
IEC61000-4-6:2008, IEC61000-4-3:2010, IEC61000-4-6:2008,
IEC61000-4-2:2008, MIL-STD-810F, MIL-STD-202G
Colores señalización conformes IALA E-200-1
ISO9001:2008
IP68

SEALITE es una marca registrada de Sealite Pty Ltd
3 años

- Batería de 16Ah
- Soporte con pletina de 50mm
- Programador IR
- Sincronización por GPS
- Nota- La monitorización y el control remoto pueden disminuir el alcance visible de la linterna debido a un mayor consumo de energía



* Especificaciones sujetas a cambio sin previo aviso
* Sujeto a condiciones y términos estándares
† Selección de la intensidad sujeta a la disponibilidad de la insolación solar