

# Linterna Solar Marina 2-3MN+

SL-60



Opcional



Programador IR



GPS sincronización

Este equipo cumple con los requerimientos de la U.S. Coast Guard 33 CFR part 66.

La Sealite SL-60 es la más popular en el mundo y versátil de las balizas solares marinas 2-3MN+.

El SL-60 se puede instalar en minutos y no requiere la intervención de un técnico. Los caracteres de flash son fácilmente ajustados en el sitio por el usuario, y la linterna tiene un interruptor permanente de encendido/apagado para fácil almacenamiento.

La linterna SL-60 viene con interruptores giratorios estándar para cambios convenientes en el campo de los caracteres de destello y la selección de intensidad. Además, la unidad puede contar con un programador de infrarrojos para una funcionalidad adicional.

Las características programables incluyen; Ajuste del código de flash, diagnóstico de la batería, ajuste de lux, encendido/apagado y modo de hibernación.

## Sincronización GPS opcional

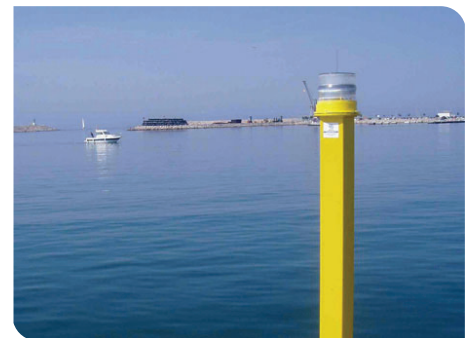
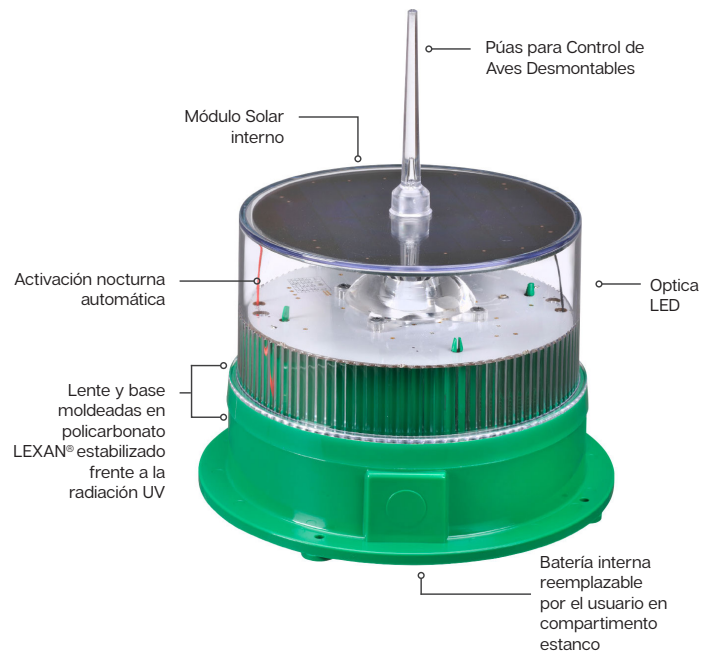
La SL-60 está disponible en opción con sincronización por GPS. Dos (2) o más linternas pueden sincronizarse con el mismo ritmo a través de un módulo interno GPS. Cuando los ritmos de las linternas están sincronizados pueden distinguirse claramente de otras ayudas a la navegación y de la iluminación de fondo, ideal para ríos, bocanas, canales y acuicultura.

## Opcional Base 200mm OD

La SL-60 está disponible en opción con base 200mm OD para adaptarse a los requisitos de instalación.

## Opcional Batería de Mayor Capacidad

En regiones donde sea necesaria una mayor autonomía, la SL-60 puede suministrarse con batería de 8Ah o 16Ah-lo que proporciona un gran aumento de la autonomía.



Barcelona, España



Sochi, Russia



Vista con base opcional de 200 mm

## Beneficios de Sealite

- Programable IR
- 256 Códigos de ritmos IALA
- Batería reemplazable por el usuario en compartimento estanco
- Múltiples ajustes de intensidad
- Interruptor ON/OFF para almacenamiento

## Confiable

- Batería NiMH de larga duración y amplio rango de temperaturas
- Estanqueidad IP68

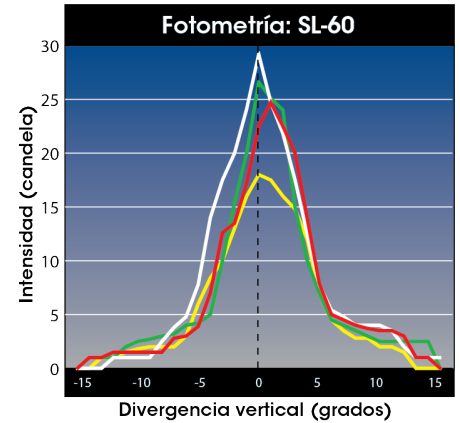
## Opcional

- GPS sincronización
- Base de 200mm
- Batería de Mayor Capacidad

## Especificaciones técnicas \*

SL-60	
<b>Características de la luz</b>	
Fuente luminosa	LED
Colores disponibles	Rojo, Verde, Blanco, Amarillo, Azul
Intensidad típica máxima (cd) <sup>†</sup>	Rojo - 24,7 Verde - 26,6 Blanco - 29,2 Amarillo - 18,8
Rango visible (MN)	AT @ 0,74: 2-3+ AT @ 0,85: 2,3-3,5+
Salida Horizontal (grados)	360
Divergencia vertical (grados)	7
<b>Características del flash disponible</b>	
Ajustes de intensidad	Recomendado hasta 256 IALA (ajustable al usuario)
Expectativa vida útil LED (horas)	Adjustable en incrementos del 25%
Expectativa vida útil LED (horas)	>100,000
<b>Características eléctricas</b>	
Consumo de corriente (mA)	Consulte la calculadora solar Sealite
Protección de circuito	Integrada
Voltaje nominal (V)	3,6
Autonomía (noches)	>20 (oscuridad de 14 horas, 12,5% ciclo de trabajo)
Rango de temperatura	-40 a 80°C
<b>Características solares</b>	
Tipo de módulo solar	Monocrystalino
Rendimiento (watts)	1,6
<b>Fuente de alimentación</b>	
Tipo de batería	Alto grado NiMH
Capacidad de batería (Ah)	4
Voltaje nominal (V)	3,6
<b>Características físicas</b>	
Material del cuerpo	Polycarbonato LEXAN® – estabilizado UV
Material de la lente	Polycarbonato LEXAN® – estabilizado UV
Diámetro de la lente (mm/pulgadas)	150 / 5 <sup>7/8</sup>
Diseño de la lente	Optica de un Unico LED
Montaje	4 Taladros de montaje de 4,5mm
Altura (mm/pulgadas)	205 / 8 <sup>1/8</sup>
Ancho (mm/pulgadas)	177 / 7
Masa (kg/lbs)	0,9 / 2 <sup>1/8</sup> (SL-60LB 1 / 2 <sup>1/4</sup> . SL-60-8AH 1 / 2 <sup>1/4</sup> . SL-60LB-8AH 1,1 / 2 <sup>1/2</sup> . SL-60LB-16AH 1,5 / 3 <sup>1/3</sup> )
Vida útil	Hasta 12 años ^
<b>Certificaciones</b>	
CE	EN61000-6-1:2007. EN61000-6-3:2007
IALA	Colores de señalización compatibles con IALA E-200-1
Aseguramiento de Calidad	ISO 9001:2015
Protección contra el ingreso	IP68
<b>Propiedad intelectual</b>	
Marca registrada	SEALITE® es una marca registrada de Sealite Pty Ltd
Garantía *	3 años
Opciones disponibles	<ul style="list-style-type: none"> <li>· Programador IR</li> <li>· GPS sincronización</li> <li>· 8Ah batería</li> <li>· 16Ah batería</li> <li>· Base de 200mm (estándar para versiones del Reino Unido)</li> <li>· Soport con pletina de 50mm</li> </ul>

## Fotometría

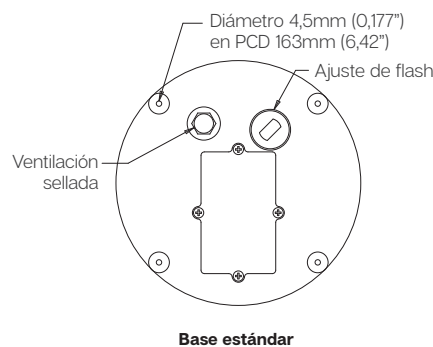
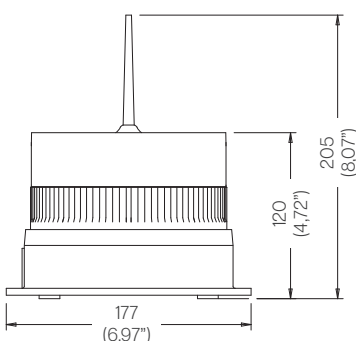


Intensidad típica máxima (cd)	
SL-60	
ROJO	24,7
VERDE	26,6
BLANCO	29,2
AMARILLO	18,8

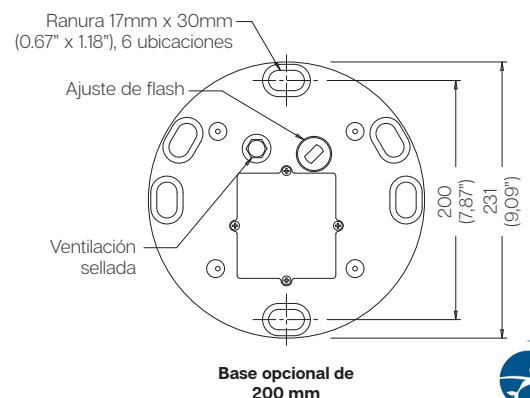


Batería reemplazable

## Ilustraciones técnicas



Base estándar



Base opcional de 200 mm

Creemos que la tecnología mejora la navegación™



Sealite Pty Ltd  
Australia  
+61 (0)3 5977 6128

Sealite Asia Pte Ltd  
Singapur  
+65 6829 2243

Sealite United Kingdom Ltd  
UK  
+44 (0) 1502 588026

Sealite USA LLC  
USA  
+1 (603) 737 1311



SL-60\_DATA\_LS-V1-0

