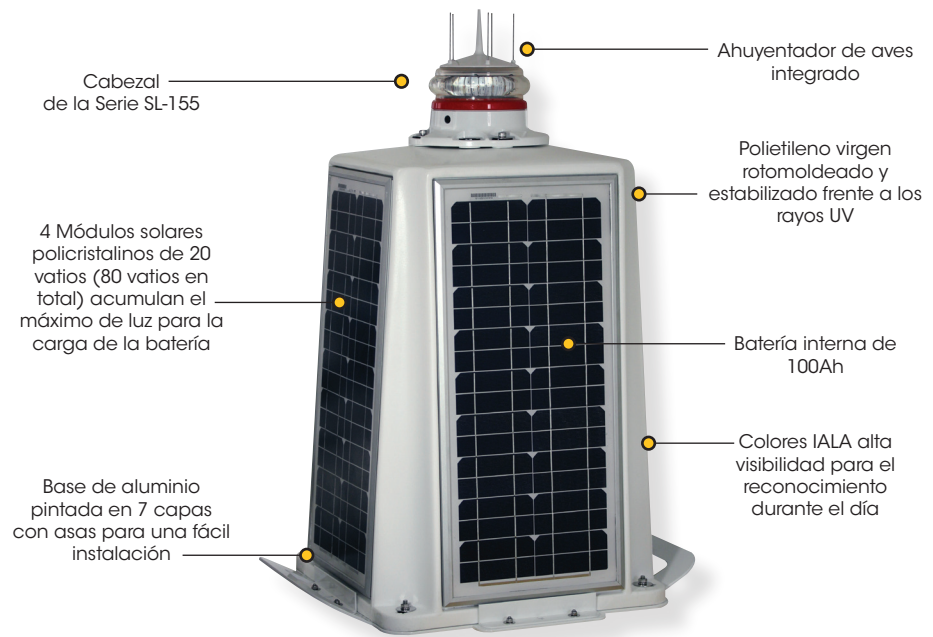


Linterna Solar Marina 6-12NM

SL-C600

V1_2015



Ventajas de Sealite

- Alcance hasta 12 MN
- Múltiples divergencias de lentes para aplicaciones fijas o flotantes
- Unidad Completa-lista para su instalación inmediata
- Polietileno resistente al impacto y al clima
- Asas en la base para una fácil instalación
- Instalación, diagnóstico y verificación vía PC o Programador IR

La SL-C600, una de las linternas compactas de LED más grandes del mundo, es una Linterna Marina Solar de LED de alcance 6-12 M diseñada para una amplia gama de aplicaciones y de bajo mantenimiento.

Este modelo monta un gran compartimento interno para la batería, un cabezal de la Serie SL-155 y 4 paneles solares premium-grade de 20 vatios dispuestos para captar la luz solar desde todos los ángulos.

La SL-C600 está fabricada en polietileno virgen estabilizado frente los UV, que le proporciona una gran resistencia a la intemperie y los impactos, además de una gran visibilidad en los colores IALA.

Fácil de usar, el diseño de 2 piezas permite abrir la linterna para inspección de la batería o su sustitución mientras la base permanece fijada al su soporte.

Programación Avanzada Vía PC o Mando IR

La Herramienta Sealite de Configuración PC o el Programador IR permiten configurar múltiples características por el usuario incluyendo:

- Múltiples ajustes de intensidad
- Selección de 310 ritmos incluyendo ritmo personalizado
- Ajustes automáticos de intensidad efectiva
- Ajustes de nivel lux encendido/apagado
- Umbral de batería en descarga.
- Sincronización GPS offset
- Condiciones de alarma

Sincronización GPS Opcional

La SL-C600 puede suministrarse en opción con un módulo GPS.

Monitorización y Sistema de Control GSM Opcional

Las linternas SL-C600 pueden también suministrarse con un Sistema de Control y Monitorización por Teléfono Móvil GSM – permitiendo a los usuarios el acceso en tiempo real a datos de diagnóstico y el cambio de ajustes de la linterna vía teléfono móvil. El sistema puede configurarse también para mandar alarmas en forma de mensajes de texto SMS a los números de teléfono móviles designados. Los usuarios también pueden tener alarmas y reportes enviados a las direcciones de correo electrónico designadas.

AIS Tipo 1 o Tipo 2 Opcional

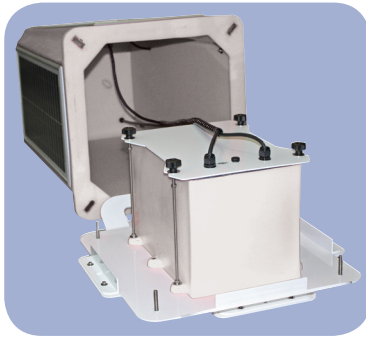
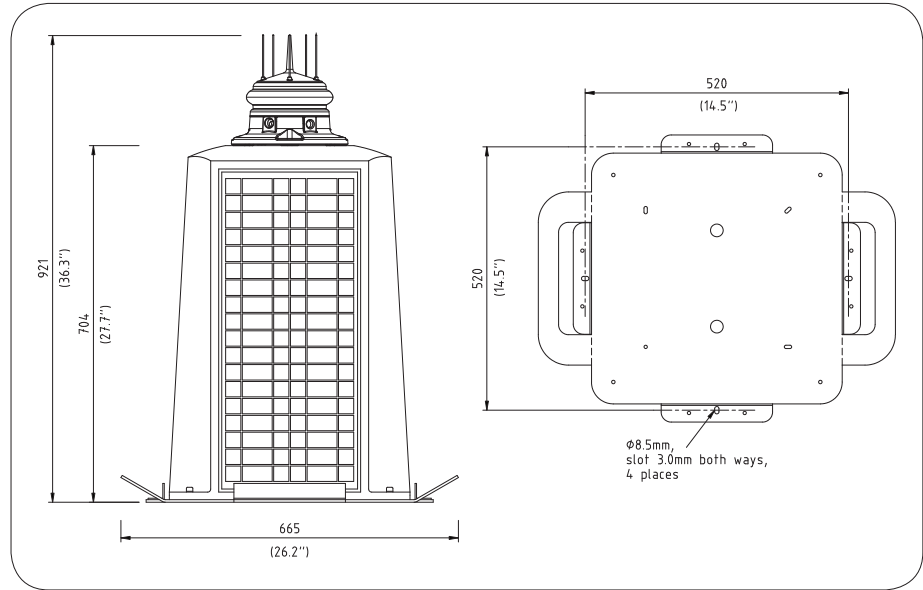
Las linternas SL-C600 están disponibles con AIS Tipo 1 o Tipo 3 de última generación, integrados y de bajo consumo.

Una vez montado, el AIS está encapsulado dentro del cuerpo del cabezal SL-155 para mantener el grado estanqueidad.

Linterna Solar Marina 6-12NM

SL-C600

V1_2015



Fácil sustitución de la batería



ESPECIFICACIONES * SL-C600

Características Lumínicas

Fuente de Luz
Colores Disponibles
Intensidad Máxima Típica (cd)†
Alcance Visible (MN)

Divergencia Horizontal (grados)
Divergencia Vertical (grados)
Códigos de Ritmos Disponibles

Ajustes de Intensidad
Vida útil de LED (horas)

Características Eléctricas

Consumo de Corriente (mA)
Potencia (W)
Protección del Circuito
Voltaje Nominal (V CC)
Autonomía (días)
Rango de Temperatura

Características Solares

Tipo de Módulo Solar
Potencia (vatios)
Regulación de la Carga

Suministro de Energía

Tipo de Batería
Capacidad de la Batería (Ah)
Voltaje Nominal (V)

Características Físicas

Material de la Estructura
Material de la Lente
Diámetro de la Lente (mm/pulgadas)
Diseño de la lente
Montaje
Altura (mm/pulgadas)
Anchura (mm/pulgadas)
Peso (kg/lbs)
Vida útil del producto

Certificaciones

CE
IALA
Certificación de Calidad
Estanqueidad

Propiedad Intelectual

Marcas Comerciales

Garantía *

Opciones Disponibles

Linterna SL-155-2.5D/5D/10D

Rojo, Verde, Blanco, Amarillo

Consulte las Características Eléctricas de la Serie SL-155

A @ 0,74: 6-12

A @ 0,85: 7,8-17,4

0° - 360°

2,5°, 5° or 10°

Hasta 310 ritmos incluyendo los 256 recomendados por la IALA, y

solicitado por el usuario

Ajustable por el usuario

>100.000

Consulte Sealite Power Calculator

Consulte Sealite Power Calculator

Protección contra la polaridad

12

>20 (14 horas de oscuridad, 12,5% ciclo de trabajo)

-40 to 80°C

Polícristalino

80 (4 x 20 vatios)

Controlado por microprocesador

Gel SLA

100

12

Rotomoldeada en polietileno virgen y estabilizado frente a la radiación UV

Acrílico estabilizada UV

From 171 / 6 3/4

Óptica de Múltiples LEDs

4x11mm taladros de montaje

From 813 / 32

665 / 26 1/4

From 50 / 110

Hasta 12 años

EN61000-6-3:1997, EN61000-6-1:1997

Colores señalización conformes IALA E-200-1

ISO9001:2008

Cabezal IP68

SEALITE es una marca registrada de Sealite Pty Ltd

3 años

• SL-125 Series

• Pletina de montaje 200mm OD

• Sincronización por GPS

• Monitorización Remota Vía AIS

• Monitorización y Sistemas de Control Remoto GSM

• Puerto RS232/422/485

• Entradas (2) o salidas (2) universales



* Especificaciones sujetas a cambio sin previo aviso

† Sujeto a condiciones y términos estándares

‡ Selección de la intensidad sujeta a la disponibilidad de la insolación solar