

LUZ DE SECTORES

VLS-46 Ultra

ALCANCE NOMINAL HASTA 25 MN

La linterna VLS-46 Ultra es una luz de sectores LED de alta definición que puede alcanzar hasta 25 MN de noche y 6,2 MN de día, con un minuto de precisión por arco desde 5000 metros. Se puede formar un conjunto de hasta siete proyectores uno al lado del otro.

La VLS-46 usa normalmente un proyector para cada color e individualmente puede ajustarse con una divergencia horizontal de 5º o 10º, según modelo. Cada proyector puede ser configurado de forma independiente en ángulo, ritmo e intensidad.

Esta linterna se suministra con los cañones montados encima de una base, ya alineados y verificados desde fábrica. Se puede conseguir más intensidad superponiendo varios cañones o aumentar el ángulo de visibilidad cuando se colocan en forma de abanico.

CARACTERÍSTICAS Y VENTAJAS

Alcance	Hasta 25 MN*
Estanqueidad	IP67
Programación	Con un control remoto infrarrojo opcional
Calidad	Según normas ISO 9001, ISO 14001 y recomendaciones IALA
Garantía	3 años (batería 1 año)

*El alcance diurno está sujeto al color, ritmo, ubicación y luz de fondo.

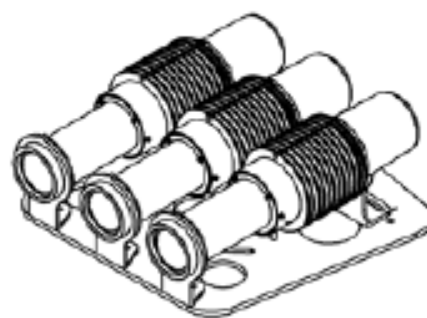
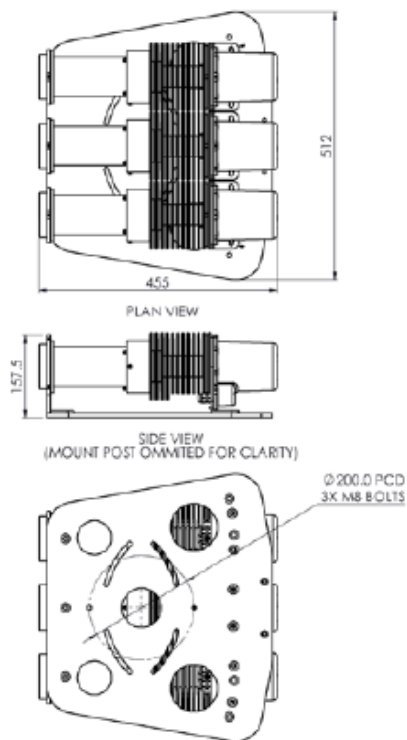
OPCIONES

Sincronización GPS

APLICACIONES

- Enfilaciones
- Entradas de puertos
- Marcación de peligros, delimitación de reservas marinas
- Definición de puntos de giro dentro de puertos
- Separación de tráfico
- Marcación de canales





ISOMETRIC VIEW



REAR VIEW

CONSTRUCCIÓN

Óptica	Acrílico y cristal
Cuerpo	Aluminio anodizado y plástico resistente UV
Peso	19,1 kg

AMBIENTE & CALIDAD

Certificados	ISO 9001:2015, ISO 14001:2015, Miembro Industrial IALA
Temperatura	-30°C hasta +50°C

PROYECTOR 5° (DV de 3,6°)

	Rojo	Verde	Blanco
Intensidad máxima (cd)	42.000	140.777	167.000
Consumo (W)	58	85	67

EMISIÓN DE LUZ

Alcance	Hasta 25 MN
Intensidad pico	Hasta 167.000 cd en blanco
Ajuste horizontal	5°, regulable de 0.5 - 5° (ajuste lineal) 10°, regulable de 1.0 - 10° (ajuste lineal)
Divergencia vertical	3,6° al 50% de la intensidad pico 7,2° al 50% de la intensidad pico
Colores disponibles	Rojo, blanco, verde
Programación	Totalmente programable con cualquier destello
Voltaje	10 V / 30 V

PROYECTOR 10° (DV de 7,2°)

	Rojo	Verde	Blanco
Intensidad máxima (cd)	11.320	39.151	45.500
Consumo (W)	58	85	67

