

LUZ DE SECTORES PEL 4

ALCANCE NOMINAL HASTA 22,9 MN

La luz de sectores PEL 4 es una versión superior de la PEL 3: aporta más eficiencia e intensidad y genera un menor consumo gracias a su fuente de luz LED. La linterna PEL 4, con divergencia horizontal desde 3.5º hasta 20º, tiene un alcance nocturno de hasta 22,9 MN y de 4,9 MN de día.

Esta luz de sectores no precisa de recambios regulares en comparación con el modelo anterior.

Además, la linterna dispone de filtros personalizados para asegurar que cada sector cumpla con los requisitos de la ubicación.

CARACTERÍSTICAS Y VENTAJAS

Alcance	Hasta 22,9 MN*
Estanqueidad	IP67
Programación	Mediante mando remoto por infrarrojos
Calidad	Según normas ISO 9001, ISO 14001 y recomendaciones IALA
Garantía	3 años (batería 1 año)

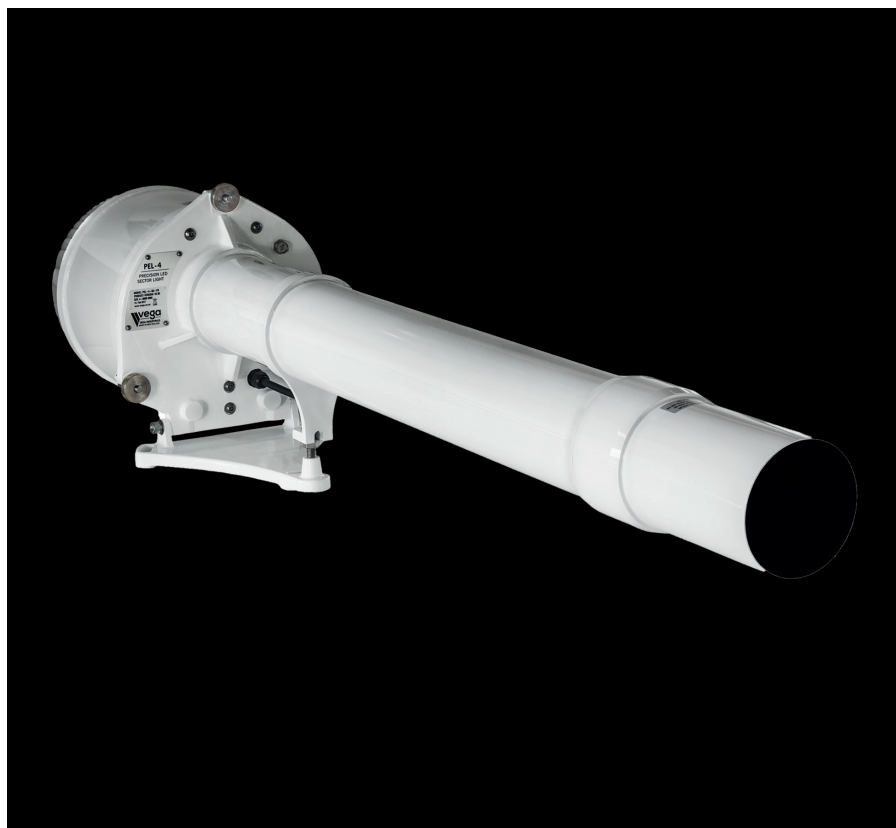
*El alcance diurno está sujeto al color, ritmo, ubicación y luz de fondo.

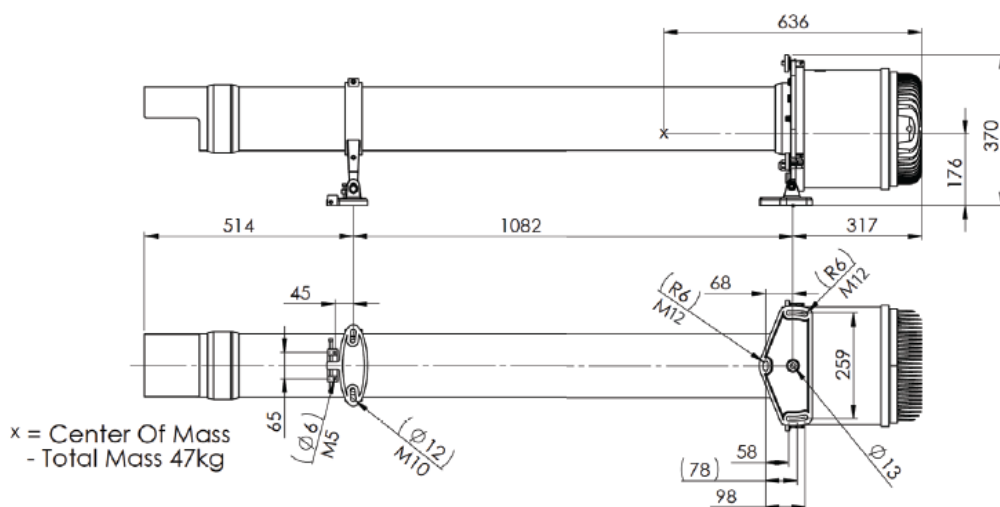
OPCIONES

Sincronización GPS
Monitorización

APLICACIONES

- Enfilaciones
- Incremento de capacidad de acceso a puertos principales
- Balizamiento de canales rectos y largos con pasos estrechos
- Entradas de puertos con nuevos obstáculos
- Delimitación de zonas
- Definición de puntos de giro dentro de puertos





CONSTRUCCIÓN

Óptica	Cristal y acrílico
Cuerpo	Aluminio de grado marino Fasteners: acero inoxidable
Montaje	5º, 10º, 20º: 3 x M12 3,5º Parte trasera: 3 x M12; parte frontal: 2 x M12
Peso	3,5º - 47 kg 5º - 35 kg 10º - 32 kg 20º - 24 kg

AMBIENTE & CALIDAD

Certificados	ISO 9001:2015, ISO 14001:2015, Miembro Industrial IALA
Temperatura	-30ºC hasta +50ºC

EMISIÓN DE LUZ

Alcance nominal	Hasta 22 MN
Intensidad pico	350.000 cd en blanco (3,5º DH)
Divergencia horizontal	3.5º, 5º, 10º y 20º
Divergencia vertical	2º, 3º, 5,3º y 12º
Noche/día	Transición ajustable día/noche mediante fotocélula 0,3%-100% intensidad
Fuente de alimentación	Ajuste de tensión mínima de trabajo y protección contra polaridad inversa
Colores disponibles	Rojo, blanco, verde
Programación	246 ritmos estándar y 1 destello personalizado
Voltaje	10 a 30 V
Consumo	51 W

INTENSIDADES MÁXIMAS EN CANDELAS (CD)

DH	DV	Rojo	Verde	Blanco
3,5º	2º	77.500	77.500	350.000
5º	3º	50.000	50.000	225.000
10º	5,3º	20.200	20.200	91.000
20º	12º	5.200	4.400	13.000

