

# LINTERNA ENFILACIÓN

## LO 200M

### ALCANCE NOMINAL HASTA 14,8 MN

El modelo LO 200M es una linterna de alta precisión con un alcance de hasta 14,8 MN a T=0,74. Se caracteriza por tener un robusto cuerpo de aluminio IP67.

Destaca por su mínimo consumo, siendo ideal para operar con paneles solares y baterías. Con una divergencia vertical de 8º, está equipado de un destellador integrado con un cargador solar de 16 A. Además, se puede conocer el estado de la linterna y programarla a través de la aplicación Bluetooth Control, a una distancia de 50 metros. Tiene un visor de alineación.

Está diseñada para aplicaciones que requieren luz unidireccional de alta potencia, como enfilaciones o entradas a puertos.

### CARACTERÍSTICAS Y VENTAJAS

|                     |  |
|---------------------|--|
| <b>Alcance</b>      | Hasta 14,8 MN*   |
| <b>Estanqueidad</b> | IP67   |
| <b>Programación</b> | Con el control remoto de Sabik   |
| <b>Bluetooth</b>    | Se puede programar, comprobar el nivel de batería, etc. desde una distancia de hasta 50 metros a través de una aplicación para Android e iOS mediante tecnología Bluetooth |
| <b>Calidad</b>      | Según normas ISO 9001, ISO 14001 y recomendaciones IALA  |
| <b>Garantía</b>     | 3 años (batería 1 año)   |

\*El alcance diurno está sujeto al color, ritmo, ubicación y luz de fondo.

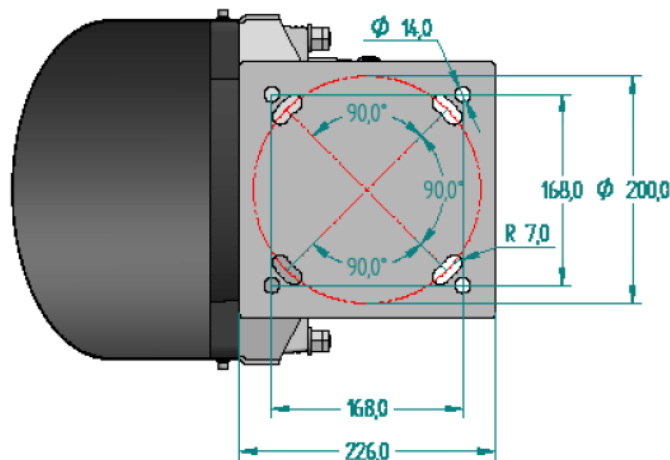
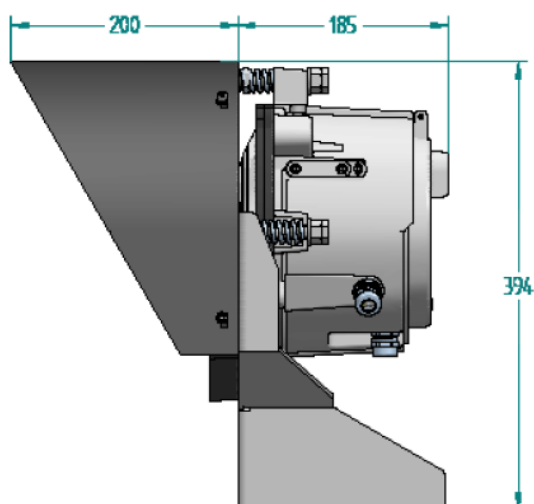
### OPCIONES

Monitorización GSM  
Sincronización GPS

### APLICACIONES

- Enfilaciones
- Entradas de puertos
- Marcación de peligros, delimitación de reservas marinas
- Definición de puntos de giro dentro de puertos
- Separación de tráfico
- Marcación de canales





#### CONSTRUCCIÓN

|                 |  |
|-----------------|--|
| <b>Óptica</b>   | Lente de policarbonato                             |
| <b>Cuerpo</b>   | Aluminio marino anodizado                          |
| <b>Montaje</b>  | Cuatro agujeros para pernos M10                    |
| <b>Peso</b>     | 13 kg  |
| <b>Cargador</b> | Regulador 16 A para conexión directa a panel solar |

#### EMISIÓN DE LUZ

|                               |   |
|-------------------------------|---|
| <b>Alcance nominal</b>        | Hasta 14,8 MN                               |
| <b>Intensidad pico</b>        | 13.000 cd en blanco                         |
| <b>Divergencia horizontal</b> | 6º al 50% de la intensidad pico             |
| <b>Divergencia vertical</b>   | 3º al 50% de la intensidad pico (en blanco) |
| <b>Colores disponibles</b>    | Rojo, blanco, verde, ámbar                  |
| <b>Programación</b>           | Totalmente programable con cualquier ritmo  |
| <b>Voltaje</b>                | 9-32 V                                      |
| <b>Consumo</b>                | 4 W   |

#### AMBIENTE & CALIDAD

|                     |  |
|---------------------|--|
| <b>Certificados</b> | ISO 9001:2015, ISO 14001:2015, Miembro Industrial IALA |
| <b>Temperatura</b>  | -40°C hasta +60°C                                      |

#### INTENSIDADES MÁXIMAS EN CANDELAS (CD)

| Rojo | Verde | Ámbar | Blanco |
|------|-------|-------|--------|
| 7000 | 7000  | 7000  | 13000  |

