

# LED KIT - LANTERNA AUTÓNOMA

## M860

A M860 é uma lanterna autónoma com LED muito potente com alcance até 7,8MN com T=0.74. Os painéis solares integrados, a bateria, os componentes electrónicos e a fonte de luz LED combinam-se numa unidade compacta e independente com manutenção mínima.

A base e a cabeça da lanterna são fabricadas em policarbonato de alta qualidade resistente aos raios UV. O seu chassis de alumínio marítimo extrudado proporciona ao equipamento uma grande robustez.

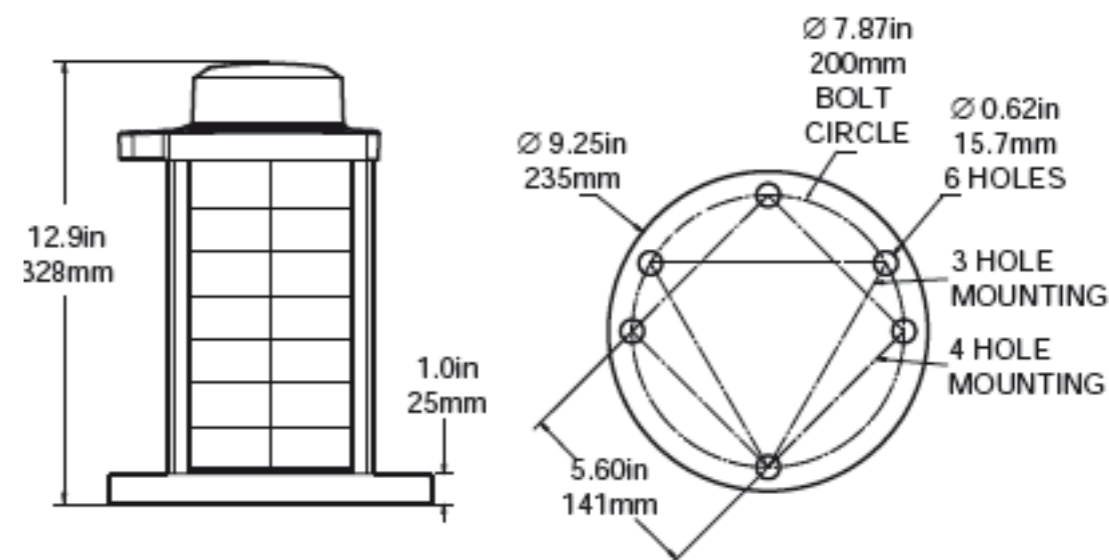
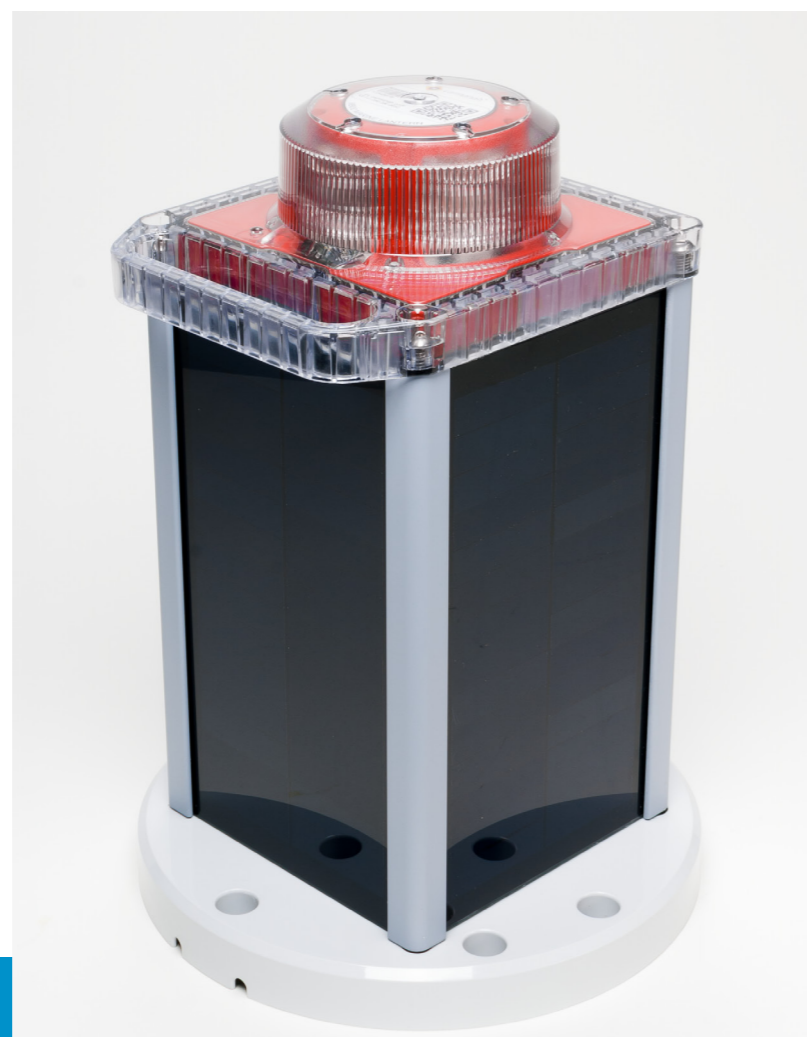
Por ter um desenho exclusivo, a lanterna pode suportar imersões, vibrações, colisões e luz solar intensa.

### CARACTERÍSTICAS E VANTAGENS

<b>Alcance</b>	De 3 a 7MN de alcance nominal
<b>Estanqueidade</b>	IP68
<b>Programação</b>	Com comando por infravermelhos opcional
<b>Autonomia</b>	Utiliza energia solar, sem tomada eléctrica
<b>Fabrico</b>	Segundo normas ISO9001, ISO14001, Membro Certificado IALA
<b>Garantia</b>	3 anos

### APLICAÇÕES

- Bóias de sinalização
- Pontões em marinas
- Delimitação de zonas de obras
- Instalações provisórias
- Sinalização de canais
- Bóias de amarração
- Bóias oceanográficas em alto mar



### CONSTRUÇÃO

<b>Painel Solar</b>	Células de alta eficiência com uma óptima recolha de energia graças ao sistema de registo dos picos de energia
<b>Óptica</b>	Lente de policarbonato. Divergência standard ou ampla (para aplicações estáticas ou flutuantes)
<b>Bateria</b>	60Wh ou 96Wh. Bateria substituível e reciclável. Duração até 5 anos
<b>Ventilação</b>	Válvula na base da lanterna. Compartimento de baterias com ventilação GORE
<b>Montagem</b>	Padrão de montagem de 200mm com 3 ou 4 parafusos
<b>Acabamento</b>	Juntas de termoplástico
<b>Peso</b>	4.5 ou 5.3kg, segundo o modelo da bateria

### AMBIENTE & QUALIDADE

<b>Estanqueidade</b>	IP68
<b>Certificação do fabricante</b>	ISO9001:2000, Membro Industrial IALA
<b>Certificados</b>	CE segundo EN e ISO 17050-1, WEEE, RoHS
<b>Temperatura</b>	Armazenamento: -40 a 80°C Operação: -30 a 50°C

### EMIÇÃO DE LUZ E FOTOVOLTAICO

<b>Alcance nominal</b>	3 a 7MN
<b>Intensidade pico</b>	Até 387cd em branco (segundo normas IALA)
<b>Fonte de luz</b>	LEDs
<b>Divergência vertical</b>	Opcional 8º ou 10º
<b>Cores LEDs disponíveis</b>	Vermelho, verde, branco e amarelo
<b>Programação</b>	Com comando por infravermelhos, opcional. Disponíveis 250 ritmos de flash
<b>Opção de sincronização</b>	Mediante GPS opcional

L12.R1 ©2017 ALMARIN Nota: Reservamo-nos o direito de alterar estas especificações sem pré-aviso devido à nossa política de desenvolvimento contínuo do equipamento.

