

LED KIT - LANTERNA AUTÓNOMA M850

A M850 é uma lanterna com LED muito potente que alcança até 5MN. Os painéis solares integrados, a bateria, os componentes electrónicos e a fonte de luz LED combinam-se numa unidade compacta e independente que requer manutenção mínima.

A base e a cabeça da lanterna são fabricadas em policarbonato de alta qualidade resistente aos raios UV. O seu chassis de alumínio marítimo extrudado proporciona ao equipamento uma grande robustez.

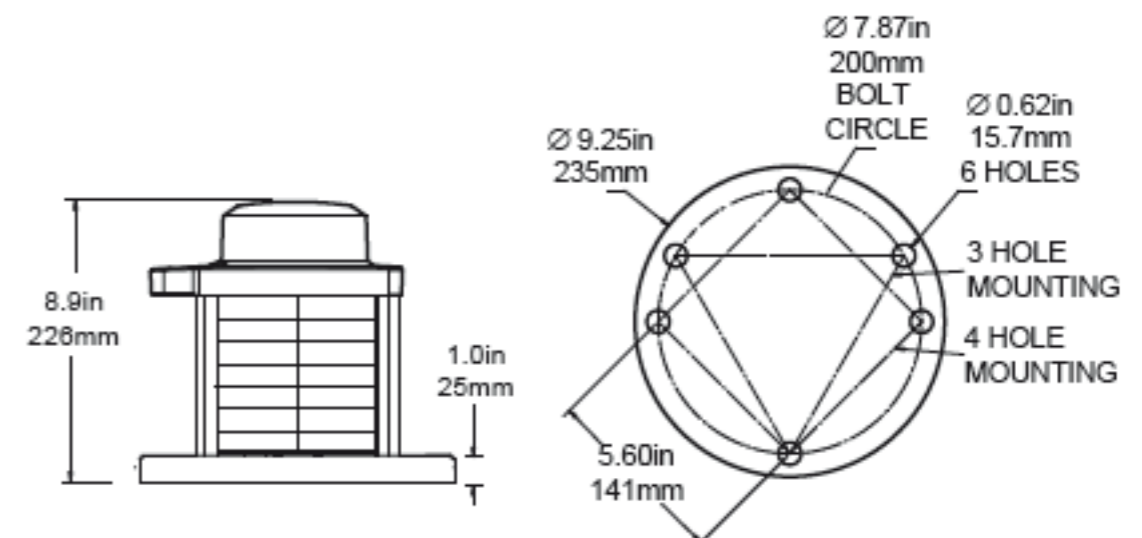
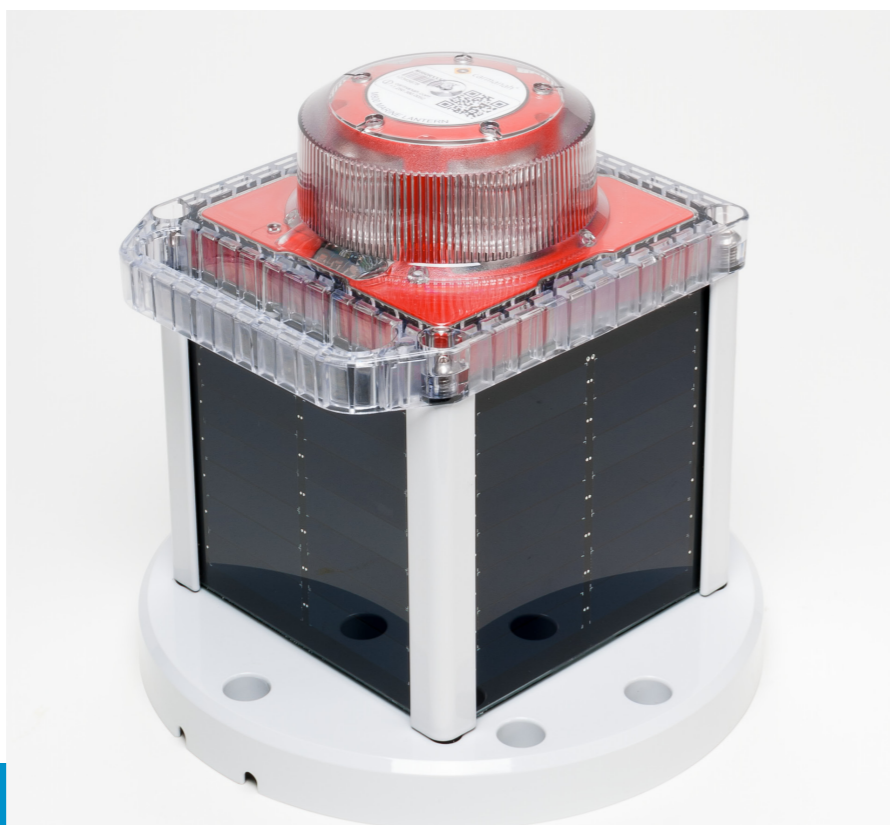
Por ter um desenho exclusivo, a lanterna pode suportar imersões, vibrações, colisões e luz solar intensa.

APLICAÇÕES

- Bóias de sinalização
- Pontões em marinas
- Delimitação de zonas de obras
- Instalações provisórias
- Sinalização de canais
- Bóias de amarração
- Bóias oceanográficas em alto mar

CARACTERÍSTICAS E VANTAGENS

Alcance	Desde 3 a 5MN de alcance nominal
Estanqueidade	IP68
Programação	Com comando por infravermelhos opcional
Autonomia	Utiliza energia solar, sem tomada eléctrica
Fabrico	Sob controlo de qualidade ISO9001, ISO14001 Membro Certificado IALA
Garantia	3 anos



CONSTRUÇÃO

Painel Solar	Células de alta eficiência com uma óptima recolha de energia graças ao sistema de registo dos picos de energia
Óptica	Lente de policarbonato. Divergência standard ou ampla (para aplicações estáticas ou flutuantes)
Bateria	60Wh ou 96Wh. Bateria substituível e reciclável. Duração até 5 anos
Ventilação	Válvula na base da lanterna. Compartimento de baterias com ventilação GORE.
Montagem	Padrão de montagem de 200mm com 3 ou 4 parafusos
Acabamento	Juntas de termoplástico
Peso	4,5 ou 5,3kg, segundo o modelo da bateria

AMBIENTE & QUALIDADE

Estanqueidade	IP68
Certificação do fabricante	ISO9001:2000, Membro Industrial IALA
Certificados	CE segundo EN e ISO 17050-1, WEEE e RoHs
Temperatura	Armazenamento: -40 a 80°C Operação: -30 a 50°C

EMISSÃO DE LUZ E FOTOVOLTAICO

Alcance nominal	3 a 5MN
Intensidade pico	Até 387cd em branco (segundo normas IALA)
Fonte de luz	LEDs
Divergência vertical	Opcional 8º ou 10º
Cores LEDs disponíveis	Vermelho, verde, branco e amarelo
Programação	Com comando por infravermelhos opcional. Disponíveis 250 ritmos de flash
Opção de sincronização	Mediante GPS opcional

L12.R1 ©2017 ALMARIN Nota: Reservamo-nos o direito de alterar estas especificações sem pré-aviso devido à nossa política de desenvolvimento contínuo do equipamento.

