

LANTERNA DE ALIMENTAÇÃO EXTERNA LED 350

ALCANCE NOMINAL 15MN

A LED 350 é uma lanterna LED de alimentação externa omnidireccional capaz de alcançar distâncias até 15MN.

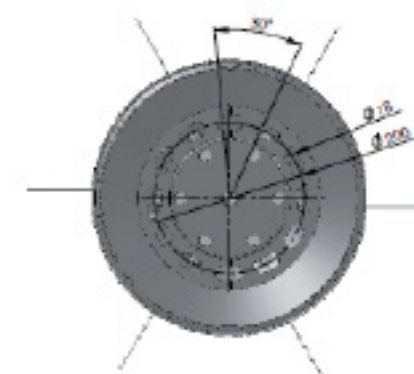
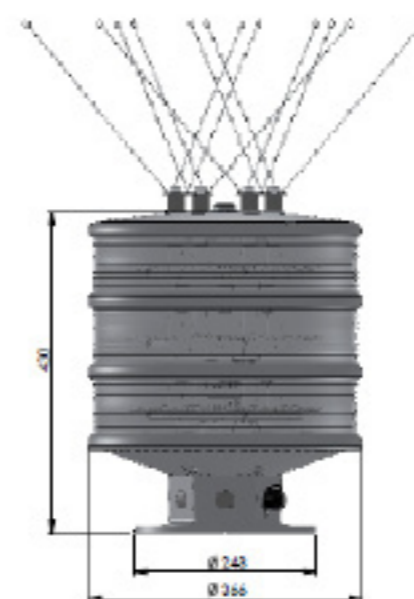
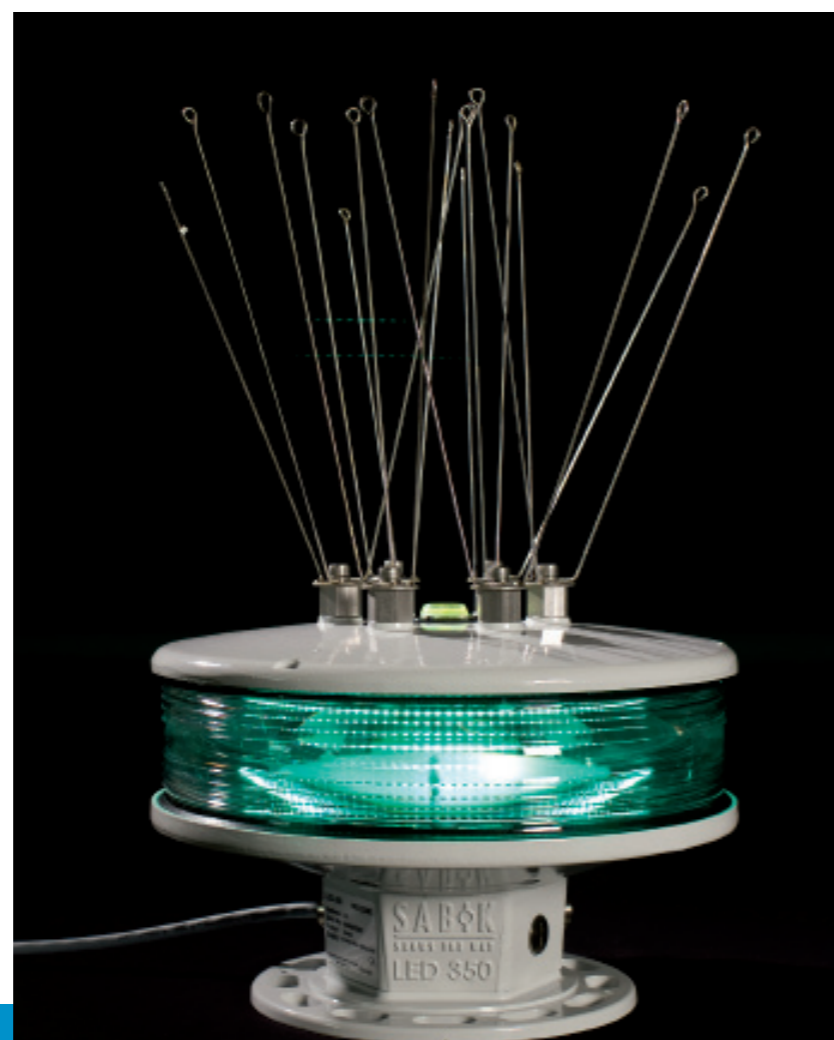
Esta lanterna caracteriza-se pelo corpo robusto em alumínio, apto para instalações em ambientes marítimos, e pelo seu baixo consumo de energia (10W para 10MN), que a tornam ideal para funcionamento através de energia solar e baterias.

CARACTERÍSTICAS E VANTAGENS

Alcance	Até 15MN
Estanqueidade	IP67
Programação	Com programador da Sabik, programador PDA ou interface USB/IR
Autonomia	Lanterna de alimentação externa, depende do sistema ao qual se conecta
Qualidade	Segundo as normas ISO 9001, ISO 14001 e recomendações IALA
Garantia	3 anos

APLICAÇÕES

- Instalações fixas



CONSTRUÇÃO

Óptica	Policarbonato UV estabilizado
Montagem	Pode-se instalar a placa inferior numa estrutura com 3 parafusos M12 ou 4 parafusos M12 num raio de 200mm
Peso	8 kg para uma unidade com um único anel. 2kg para cada anel adicional

EMISSÃO DE LUZ E FOTOVOLTAICO

Alcance nominal	Até 15MN
Fonte de luz	LEDs de alta potência
Divergência vertical	1.5° L 50 % (± 0.3°) da intensidade pico 3° a 10 % (± 0.5°) da intensidade pico
Cores LEDs disponíveis	Branco, âmbar, vermelho e verde
Programação	Com programador Sabik, programador PDA ou interface USB/IR
Opção de sincronização	GPS integrado opcional
Opção de monitorização	GSM integrado opcional

AMBIENTE & QUALIDADE

Estanqueidade	IP 67
Certificação fabricante	ISO 9001:2000, Membro Industrial IALA
Temperatura	-40° a +60°C

INTENSIDADES EM CANDELAS (CD*)

Anéis	Vermelho	Verde	Branco	Âmbar
1-12V	1400	1400	2100	1500
2-24V	2800	2800	4200	3000
3-36V	4200	4200	6300	4500
4-48V	5600	5600	8400	6000
5-60V	7000	7000	10500	7500
6-72V	8400	8400	12600	9000
7-84V	9800	9800	14700	10500

*Máxima intensidade luminosa fixa

L12.R1.©2017 ALMARIN Nota: Reservamo-nos o direito de alterar estas especificações sem pré-aviso devido à nossa política de desenvolvimento contínuo do equipamento.

