

# LED KIT- LANTERNA AUTÓNOMA VLB-5

## ALCANCE NOMINAL ATÉ 5,5 MN

A lanterna VLB-5X é uma lanterna de sinalização marítima autónoma compacta, com um alcance de até 5,5 MN a T=0,74.

Esta lanterna é composta por quatro painéis solares e contém no seu interior um regulador solar e uma bateria. Este modelo inclui um novo tipo de bateria AGM (fibra de vidro com elevada capacidade de absorção). Caracteriza-se principalmente por suportar temperaturas extremas.

O cabeçal da lanterna incorpora: fotocélula, recetor IR e a eletrónica de controlo do destelho.

## CARACTERÍSTICAS Y VENTAJAS

<b>Alcance</b>	Até 5,5 MN*
<b>Estanqueidade</b>	IP68
<b>Programação</b>	Com controle remoto infravermelho
<b>Autonomia</b>	Utiliza energia solar, sem necessidade de conexão elétrica
<b>Calidade</b>	De acordo com as normas ISO 9001, ISO 14001 e recomendações IALA
<b>Garantia</b>	3 años (bateria 1 ano)

\*O alcance diurno depende da cor, ritmo, localização e luz de fundo.

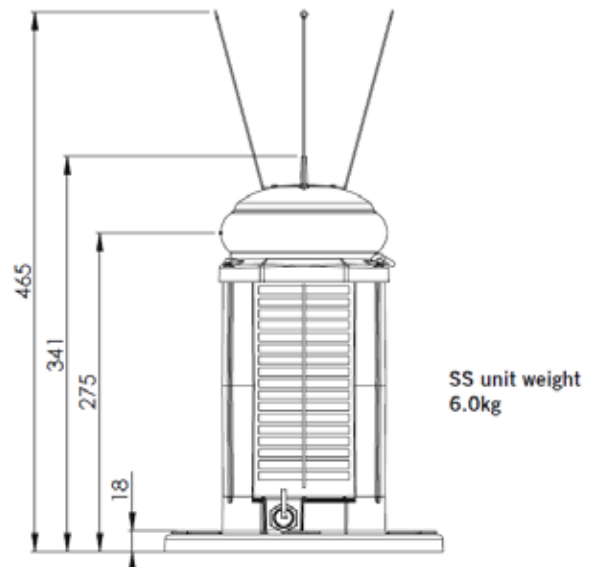
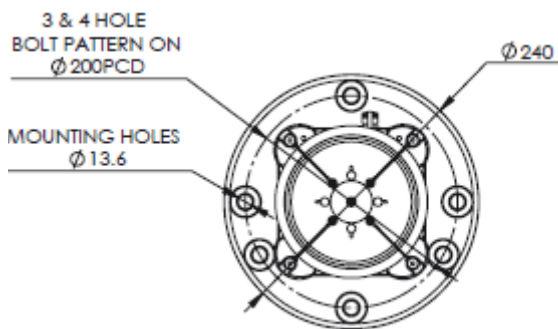
## OPÇÕES

Sincronização GPS

## APLICACIONES

- Bóias e balizas cujo alcance nominal é de 3 MN em zonas de elevada poluição luminosa
- Balizagem de portos e canais
- Balizamento provisório
- Polígonos de aquicultura
- Balizas expostas a temporais





#### CONSTRUÇÃO

<b>Painel Solar</b>	4 x 2 W painéis monocristalinos
<b>Óptica</b>	Lente acrílica
<b>Corpo</b>	Nylon estabilizado UV
<b>Montagem</b>	3 o 4 furoas para pernos M12 em um diâmetro de 200 mm
<b>Peso</b>	6 kg
<b>Bateria</b>	12 Ah

#### EMIÇÃO DE LUZ E FOTOVOLTAICO

<b>Alcance nominal</b>	Até 5,5 MN
<b>Intensidade pico</b>	Até 177 cd
<b>Divergência vertical</b>	7º al 50% de la intensidad pico
<b>Cores disponíveis</b>	Vermelho, verde, branco, amarelo
<b>Programação</b>	Mais de 256 ritmos disponíveis

#### AMBIENTE & CALIDADE

<b>Certificados</b>	ISO 9001:2015, ISO 14001:2015, Membro Industrial IALA
<b>Temperatura</b>	-40°C até +50°C

#### INTENSIDADES MÁXIMAS EM CANDELAS (CD)

Vermelho	Verde	Branco	Amarelo
177	177	177	157