

# LED KIT- LANTERNA AUTÓNOMA M660

## ALCANCE NOMINAL ATÉ 4 MN

A lanterna autônoma M660 oferece um alcance de até 4 MN a T=0,74. Esta lanterna destaca-se por sua bateria de lítio, que pode prolongar sua vida útil por até oito anos. A base e a lente da lanterna são feitas de policarbonato de alta qualidade, resistente aos raios UV. Ela também oferece uma divergência vertical de até 8º.

Além disso, é possível monitorar o estado da lanterna e programá-la através do aplicativo Bluetooth Control, a uma distância de até 50 metros.

Devido ao seu design robusto, o produto pode suportar imersões, vibrações, colisões e intensa luz solar.

## APLICAÇÕES

- Balizas expostas a temporais
- Luz fixa em reboques
- Quebra-mares e pontões em marinas
- Delimitação de zonas de obras
- Instalações provisórias
- Boias de amarração
- Tubo de dragagem

## CARACTERÍSTICAS E VANTAGENS

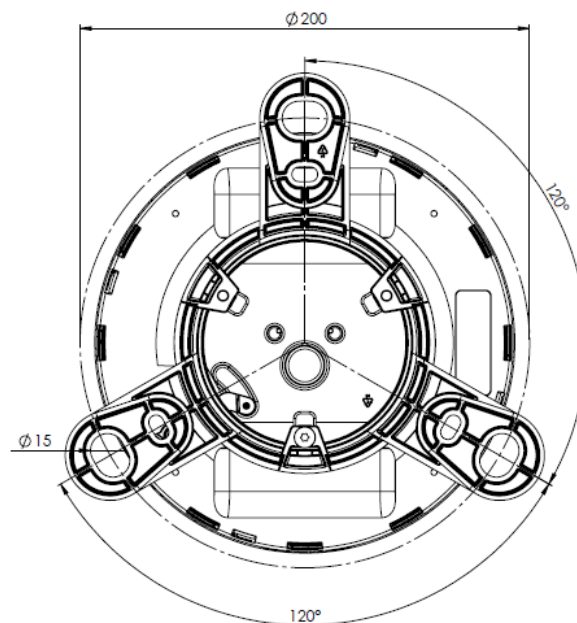
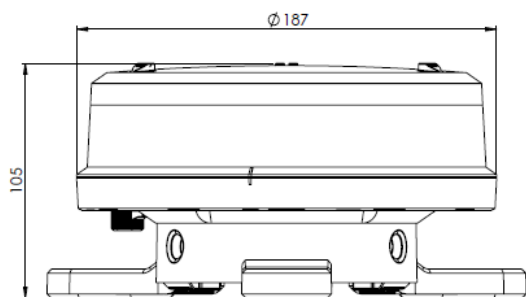
<b>Alcance</b>	Até 4 MN*
<b>Estanqueidade</b>	IP68
<b>Programação</b>	Com controle remoto infravermelho
<b>Autonomia</b>	Utiliza energia solar, sem necessidade de conexão elétrica
<b>Bluetooth</b>	Pode ser programado, verificar o nível da bateria, etc., a uma distância de até 50 metros através de um aplicativo para Android e iOS, usando tecnologia Bluetooth
<b>Qualidade</b>	De acordo com as normas ISO 9001, ISO 14001 e recomendações IALA
<b>Garantia</b>	3 anos (bateria 1 ano)

\*O alcance diurno depende da cor, ritmo, localização e luz de fundo.

### OPÇÕES

Switch on/off  
Porta de carga  
Bateria dupla





#### CONSTRUÇÃO

<b>Panel Solar</b>	Múltiplas células de alta eficiência com diodos de bypass e função de bloqueio. Incorpora MPPT, que otimiza a captação de luz; 2,5 W
<b>Óptica</b>	Lente de policarbonato UV
<b>Corpo</b>	Copolímero de policarbonato/polisiloxano
<b>Montagem</b>	3 furos M6 para 150 mm e 3 furos M12 para 200 mm
<b>Peso</b>	0,8 kg
<b>Bateria</b>	Lítio 3.6 W / 6 Ah Bateria dupla opcional

#### AMBIENTE & QUALIDADE

<b>Certificados</b>	ISO 9001:2015, ISO 14001:2015, Membro Industrial IALA
<b>Temperatura</b>	-30 até 50°C

#### EMIÇÃO DE LUZ E FOTOVOLTAICO

<b>Alcance nominal</b>	Até 4 MN
<b>Intensidade pico</b>	Até 71 cd em branco
<b>Divergência vertical</b>	8°
<b>Cores disponíveis</b>	Vermelho, verde, branco, amarelo, azul
<b>Programação</b>	Mais de 250 ritmos disponíveis

#### INTENSIDADES MÁXIMAS EM CANDELAS (CD)

Vermelho	Verde	Branco	Amarelo	Azul
40	42	71	52	18