

LED KIT- LANTERNA AUTÓNOMA M650

ALCANCE NOMINAL ATÉ 3 MN

A A M650 é um conjunto compacto autónomo com potente fonte de luz LED com alcance nominal até 3 MN (T=0,74). Incorpora uma fonte de luz LED, flash electrónico, controlador de carga, painel fotovoltaico e bateria. A lente é fabricada em policarbonato e na sua parte superior incorpora um painel solar com múltiplas células de alta eficiência.

A lanterna pode ser programada através da consola na sua base, por comando de infravermelhos ou por PC via cabo USB. A lanterna permite a programação segundo as coordenadas da sua localização para optimização do consumo energético e autonomia da lanterna.

Por ter um desenho exclusivo, a LED KIT M650 pode suportar colisões, imersões, actos de vandalismo, vibrações e luz solar intensa.

APLICAÇÕES

- Balizas expostas a temporais
- Luz fixa em reboques
- Quebra-mares e pontões em marinas
- Delimitação de zonas de obras
- Instalações provisórias
- Boias de amarração
- Tubo de dragagem
- Bóias oceanográficas em alto mar

CARACTERÍSTICAS E VANTAGENS

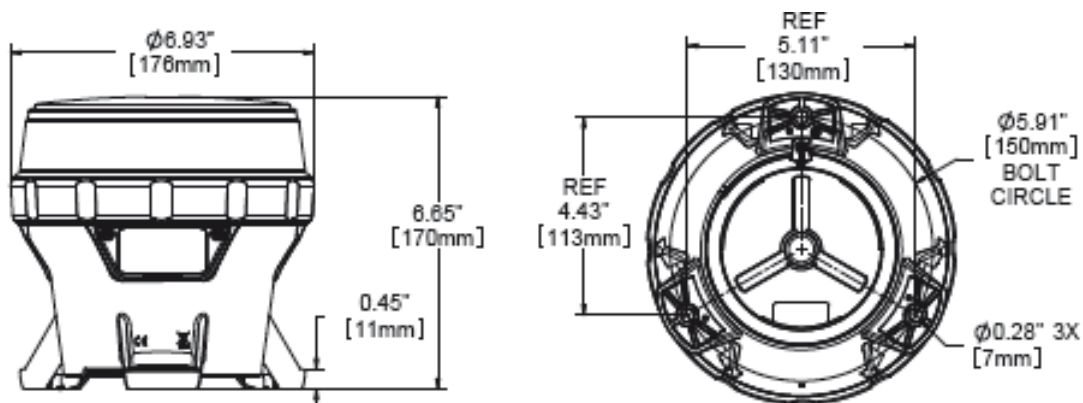
Alcance	Até 3 MN*
Estanqueidade	IP68
Programação	Pela consola na sua base ou por cabo USB, com controle remoto infravermelho
Autonomia	Utiliza energia solar, sem necessidade de conexão elétrica
Qualidade	De acordo com as normas ISO 9001, ISO 14001 e recomendações IALA
Garantia	3 anos (bateria 1 ano)

*O alcance diurno depende da cor, ritmo, localização e luz de fundo.

OPÇÕES

Sincronização GPS
Switch on/off





CONSTRUÇÃO

Painel Solar	Múltiplas células de alta eficiência com diodos de bypass e função de bloqueio. Incorpora MPPT, que otimiza a captação de luz; 1,5 W
Óptica	Lente de policarbonato UV
Corpo	Copolímero de policarbonato/polisiloxano
Montagem	3 furos M6 para 150 mm
Peso	1,58 kg
Bateria	AGM selada de chumbo-ácido; capacidade de 4,2 V / 5 Ah

EMISSÃO DE LUZ E FOTOVOLTAICO

Alcance nominal	Até 3 MN
Intensidade pico	Até 60 cd em branco
Divergência vertical	8º
Cores disponíveis	Vermelho, verde, branco, amarelo, azul
Programação	Mais de 250 ritmos disponíveis

AMBIENTE & QUALIDADE

Certificados	ISO 9001:2015, ISO 14001:2015, Membro Industrial IALA
Temperatura	-30 até 50ºC

INTENSIDADES MÁXIMAS EM CANDELAS (CD)

Vermelho	Verde	Branco	Amarelo	Azul
31	45	60	52	15