

# LED KIT- LANTERNA AUTÓNOMA M550

## ALCANCE NOMINAL 1 a 2 MN

A M550 é uma lanterna autónoma que oferece até três vezes mais alcance que a sua antecessora. Esta lanterna compacta caracteriza-se pela sua leveza e alta potência, com um alcance até 2 MN com T=0,74.

A base e a lente da lanterna são fabricadas em policarbonato de alta qualidade e resistente aos raios UV.

A única diferença que distingue esta lanterna da sua antecessora é o facto da M550 possuir baterias substituíveis e recicláveis.

Devido à sua concepção, a M550 pode suportar imersões, vibrações, colisões e luz solar intensa.

## CARACTERÍSTICAS E VANTAGENS

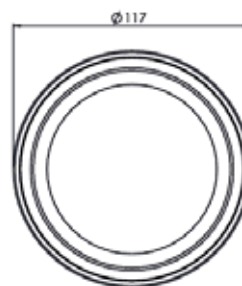
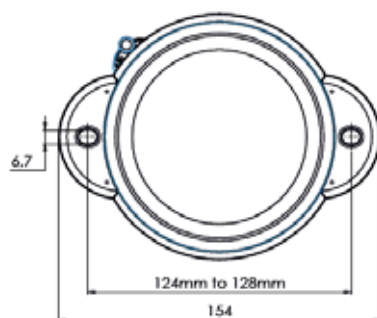
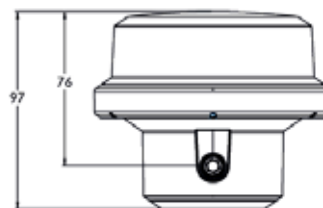
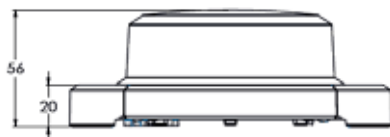
<b>Alcance</b>	Até 2 MN*
<b>Estanqueidade</b>	IP68
<b>Programação</b>	Com controle remoto infravermelho opcional
<b>Autonomia</b>	Utiliza energia solar, sem necessidade de conexão elétrica
<b>Qualidade</b>	De acordo com as normas ISO 9001, ISO 14001 e recomendações IALA
<b>Garantia</b>	3 anos (bateria 1 ano)

\*O alcance diurno depende da cor, ritmo, localização e luz de fundo.

## APLICAÇÕES

- Bóias em águas interiores
- Pontões em marinas
- Delimitação de zonas de obras
- Instalações provisórias





#### CONSTRUÇÃO

<b>Painel Solar</b>	Células de alta eficiência com uma óptima recolha de energia graças ao sistema de registo dos picos de energia
<b>Óptica</b>	Lente de policarbonato
<b>Corpo</b>	Policarbonato. Base de copolímero de policarbonato/polissiloxano
<b>Montagem</b>	2 furos para parafusos M6
<b>Peso</b>	Montagem na flange: 0.37 kg Montagem no poste: 0.40 kg
<b>Bateria</b>	Três baterias tipo AA de NI-MH, substituíveis e recicláveis

#### AMBIENTE & CALIDADE

<b>Certificados</b>	ISO 9001:2015, ISO 14001:2015, Membro Industrial IALA
<b>Temperatura</b>	-30 até 50°C

#### EMIÇÃO DE LUZ E FOTOVOLTAICO

<b>Alcance nominal</b>	1 a 2 MN
<b>Intensidade pico</b>	Até 29 cd em branco
<b>Divergência vertical</b>	8°
<b>Cores disponíveis</b>	Vermelho, verde, branco, amarelo
<b>Programação</b>	40 ritmos disponíveis

#### INTENSIDADES MÁXIMAS EM CANDELAS (CD)

Vermelho	Verde	Branco	Amarelo	Azul
18	23	29	25	8