

# LED KIT- LINTERNA AUTÓNOMA VLB-5

## ALCANCE NOMINAL HASTA 5,5 MN

La linterna VLB-5 es una linterna de señalización marítima autónoma compacta con un alcance de hasta 5,5 MN a T=0,74.

Esta linterna consta de cuatro paneles solares y contiene en su interior un regulador solar y una batería. Este modelo de linterna incluye un nuevo tipo de batería AGM (fibra de vidrio con alta capacidad de absorción). Se caracteriza principalmente por soportar temperaturas extremas.

El cabezal de la linterna incorpora: fotocélula, receptor IR y la electrónica del control de destello.

## CARACTERÍSTICAS Y VENTAJAS

<b>Alcance</b>	Hasta 5,5 MN*
<b>Estanqueidad</b>	IP68
<b>Programación</b>	Con un control remoto infrarrojo
<b>Autonomía</b>	Utiliza energía solar, sin toma eléctrica
<b>Calidad</b>	Según normas ISO 9001, ISO 14001 y recomendaciones IALA
<b>Garantía</b>	3 años (batería 1 año)

\*El alcance diurno está sujeto al color, ritmo, ubicación y luz de fondo.

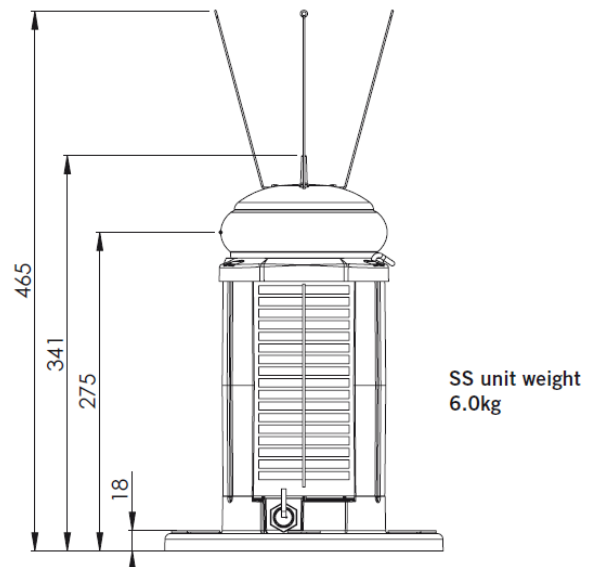
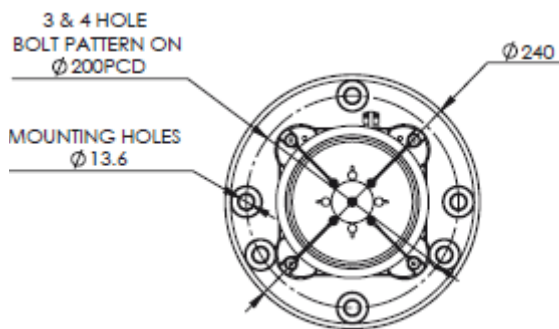
### OPCIONES

Sincronización GPS  
Monitorización GSM  
Baterías de alto rendimiento

## APLICACIONES

- Boyas y balizas cuyo alcance nominal es de 3MN en zonas de elevada contaminación lumínica
- Balizaje de puertos y canales
- Balizamiento provisional
- Polígonos de acuicultura
- Balizas expuestas a temporales





#### CONSTRUCCIÓN

Panel Solar	4 x 2 W paneles monocristalinos
Óptica	Lente acrílica
Cuerpo	Nylon estabilizado UV
Montaje	3 o 4 agujeros para pernos M12 en un diámetro de 200 mm
Peso	6 kg
Batería	12 Ah

#### EMISIÓN DE LUZ Y FOTOVOLTAICO

Alcance nominal	Hasta 5,5 MN
Intensidad pico	Hasta 177 cd
Divergencia vertical	7º al 50% de la intensidad pico
Colores disponibles	Rojo, verde, ámbar, blanco
Programación	256 ritmos de destello estándar y 1 ritmo personalizado
Voltaje	12 V

#### AMBIENTE & CALIDAD

Certificados	ISO 9001:2015, ISO 14001:2015, Miembro Industrial IALA
Temperatura	-40°C hasta +50°C

#### INTENSIDADES MÁXIMAS EN CANDELAS (CD)

Rojo	Verde	Blanco	Ámbar
140	129	150	94

