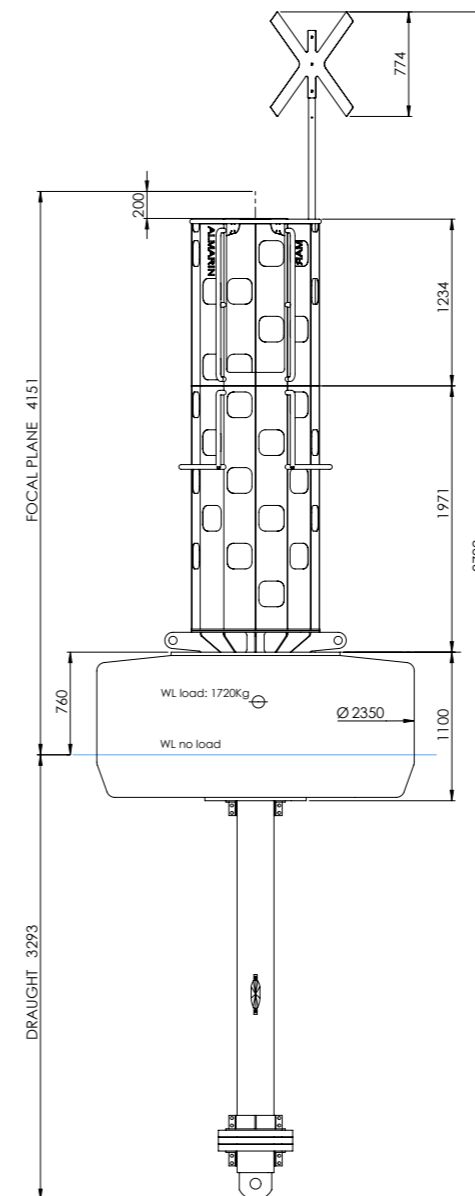




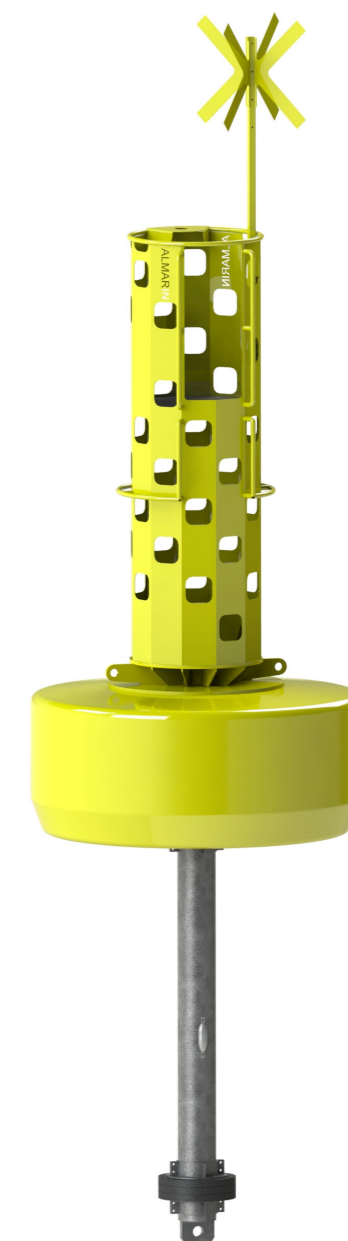
BÓIAS GUIA G2400TW3



CARACTERÍSTICAS COM TORRE 3 m

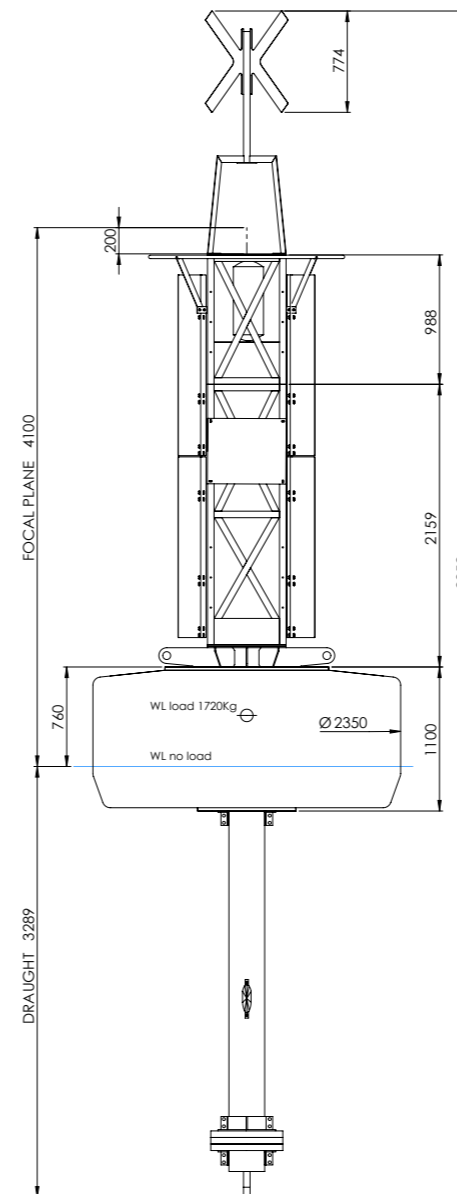
Modelos	G2400TW3	G2400TLW3
Diâmetro do flutuador	2,40 m	2,40 m
Altura do flutuador	1,10 m	1,50 m
Deslocamento	44,43 kg/cm	44,43 kg/cm
Peso total da bóia	1525 kg	1650 kg
Bordo Livre Mínimo Recomendado	0,37 m	0,50 m
Carga BLMR	1718 kg	2793 kg
Plano focal	4,15 m	4,53 m
Contrapeso	210 kg	210 kg

* Estes dados são aproximados





BÓIAS GUIA G2400T3



CARACTERÍSTICAS COM TORRE 3 m

Modelos	G2400T	G2400TL3
Diâmetro do flutuador	2,40 m	2,40 m
Altura do flutuador	1,10 m	1,50 m
Deslocamento	44,43 kg/cm	44,43 kg/cm
Peso total da bóia	1525 kg	1650 kg
Bordo Livre Mínimo Recomendado	0,37 m	0,50 m
Carga BLMR	1718 kg	2793 kg
Plano focal	4,10 m	4,48 m
Contrapeso	210 kg	210 kg

* Estes dados são aproximados

