

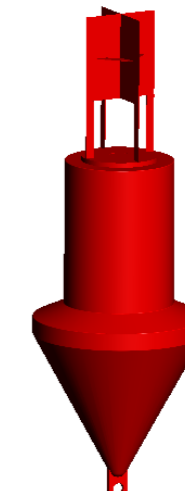
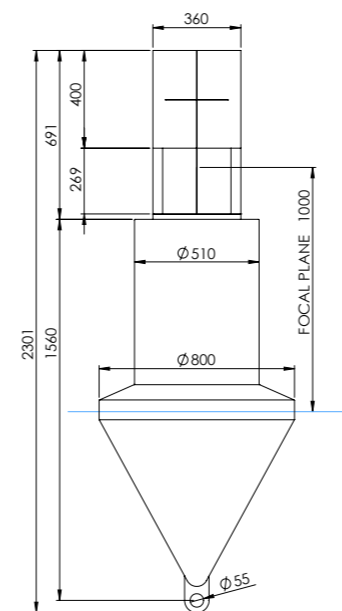
BOYAS ESPECIALES A800

CARACTERÍSTICAS Y VENTAJAS

| | |
|----------------------|--------------------------------------------------------------------------------------------------|
| Robustez | Asa de amarre con refuerzo metálico |
| Fácil uso | 13 kg en vacío (sin accesorios) |
| Alcance | Idóneo para balizas de 1 MN alcance nominal |
| Linterna | Diseñada para operar con o sin linterna |
| Marca de tope | Disponible como opción en la boya cilíndrica |
| Estabilidad | Opción de contrapeso de arena que mejora la estabilidad en caso de baja carga del tren de fondeo |

APLICACIONES

- Balizamiento de obras
- Balizamiento de playas
- Balizamiento de canales pequeños e instalaciones provisionales



PRESTACIONES

| Modelos | CILÍNDRICA | CÓNICA | ESFÉRICA |
|----------------------------------------------------|---------------------|---------------------|---------------------|
| Volumen útil flotador | 0,10 m ³ | 0,10 m ³ | 0,10 m ³ |
| Carga FMR* | 49 kg | 49 kg | 49 kg |
| Peso en vacío | 13 kg | 13 kg | 13 kg |
| Peso con marca de tope y contrapeso (20 kg) | 46 kg | N/D | N/D |
| Diámetro | 0,80 m | 0,80 m | 0,80 m |

*Francobordo Mínimo Recomendado

CONSTRUCCIÓN & CALIDAD

| | |
|---------------------------|--------------------------------------------------------------------------------------------------------------------------------------------------------------------------------------|
| Flotador | Polietileno de media densidad rotomoldeado y pigmentado con inhibidor UV, grosor pared de 5 a 7 mm. Resistente al agua hasta 100°C y a la mayoría de ácidos y disolventes ordinarios |
| Asa de amarre | Asa de polietileno reforzada con anilla de bronce |
| Reciclaje | Los componentes de la boya son fácilmente reciclables, con un índice de aprovechamiento directo del 100% |
| Acceso al interior | Tapa con tornillo de 20 mm para relleno y/o contrapeso que asegura la verticalidad |

OPCIONES

| | |
|-------------------------------|----------------------------------------------------------------------------------------------------------------------------|
| Marca de tope | Disponible para la boya cilíndrica, en acero inoxidable AISI 314 y pintada |
| Relleno de poliuretano | Relleno de poliuretano expandido para asegurar su flotabilidad en caso de agrietamiento del flotador |
| Contrapeso de arena | Garantiza la estabilidad en caso de baja carga del tren de fondeo. Es necesario rellenar también con espuma de poliuretano |
| Reflector de radar | Disponible para boya cilíndrica |
| Linterna | Linterna autónoma de hasta 3MN |